



IRANIAN FOUNDRYMEN'S
SOCIETY

Founding Research Journal

Numerical Simulation of Fluid Flow and Lubricant Powder Behavior in Steel Continuous Casting Mold for Improving of Produced Ingot Properties

Mehdi Ezlegini¹, Amirhossein Meysami^{2*}, Aliasghar Foroughifar³

1. M.Sc. Student, 2. Assistant Professor, 3. Instructor

Department of Metallurgical & Materials Engineering, Golpayegan University of Technology, P.B.: 87717-65651, Golpayegan, Iran.

Received: 11 November 2018
Accepted: 07 January 2019

Abstract:

Many studies have been performed to improve the quality and cleanliness of steel ingots produced by continuous casting process. One of the important defects is entrapping of mold lubricant powder in the ingot. In the paper, the mathematical modeling methods and computational fluid dynamic (CFD) were used to investigate the powder fluid behavior during continuous casting of steel. For this purpose, the factors of powder entrapping and the behavior of the powder in the melt were investigated and some solutions were proposed to prevent these defects. Therefore, the boundary and initial conditions were studied in developed model and the effect of each one were investigated. The results showed that it can be possible to prevent the powder entrapping in the steel ingot by decreasing the casting speed from 0.9 to 0.76 m/min, increasing the nozzle dip depth from 130 to 140 mm, decreasing the nozzle diameter from 42 to 36mm, decreasing the powder particles size from 500 to 63 micrometers and by pouring of clean steel melt without the large inclusions.

Keywords:

Powder entrapping,
Numerical simulation,
Cleanliness of steel,
Computational fluid
dynamic,
Continuous casting.

Journal homepage: www.foundingjournal.ir

Please cite this article using:

Ezlegini M., Meysami A., Foroughifar A., Numerical simulation of fluid flow and lubricant powder behavior in steel continuous casting mold for improving of produced ingot properties, in Persian, Founding Research Journal, 2018, 2(3) 181-192.

DOI: 10.22034/FRJ.2019.155742.1060

* Corresponding Author:

Amirhossein Meysami, Assistant Professor

Address: Department of Metallurgical & Materials Engineering, Golpayegan University of Technology, P.B.: 87717-65651, Golpayegan, Iran. Tel.:+98-31-5724-3238, Fax:+98-31-5724-0067

Email addresses: meysami@gut.ac.ir,



انجمن علمی ریخته‌گری ایران

فصل‌نامه علمی پژوهشی

پژوهش‌نامه ریخته‌گری

شبیه‌سازی عددی جریان مذاب و رفتار پودر روانکار در قالب ریخته‌گری پیوسته فولاد آلیاژی به‌منظور بهبود خواص شمش تولیدی

مهدی ازلگینی^۱، امیرحسین میثمی^{۲*}، علی اصغر فروغی^۳

۱- دانشجوی دکتری، ۲- استادیار (نویسنده مکاتبه کننده، meysami@gut.ac.ir)، ۳- مربی،
دانشکده مهندسی و علم مواد، دانشگاه فنی و مهندسی گلپایگان

چکیده:

دریافت: ۱۳۹۷/۰۸/۲۰
پذیرش: ۱۳۹۷/۱۰/۱۷

به دلیل استفاده روزافزون از محصولات فولادی، بررسی‌هایی فراوانی برای بالا بردن مشخصه‌های کیفی شمش تولیدی به روش ریخته‌گری پیوسته، انجام شده است. در این میان یکی از عیوبی که به وجود می‌آید، حبس پودر روانکار قالب درون شمش تولیدی است. برای کاهش هزینه‌های تولید و افزایش کیفیت محصول، امروزه استفاده از مدل‌سازی ریاضی به‌عنوان ابزاری قدرتمند در دست متخصصان برای تحقیق بر روی بهبود فرایند تولید فولاد با کیفیت، قرار گرفته است. در این پژوهش مدل‌سازی و شبیه‌سازی رفتار پودر درون قالب و بررسی نوع حبس پودر درون شمش با استفاده از مدل‌های وابسته به دینامیک سیالات محاسباتی صورت پذیرفته است. ابتدا به بررسی دلایل حبس و نوع رفتار پودر درون مذاب پرداخته شده و سپس راهکارهایی برای جلوگیری از به وجود آمدن این عیب ارائه شده است. لذا شرایط مرزی و اولیه در مدل مذکور بررسی و تأثیر هر کدام بر روی عیوب احتمالی مورد ارزیابی قرار گرفته است. نتایج این تحقیق نشان می‌دهد که با کم کردن سرعت ریخته‌گری از ۰/۹ به ۰/۷۶ متر بر دقیقه، افزایش عمق غوطه‌وری نازل از ۱۳۰ به ۱۴۰ میلیمتر، کاهش قطر نازل از ۴۲ به ۳۶ میلیمتر، کاهش اندازه ذرات پودر از ۵۰۰ به ۶۳ میکرومتر و تمیز بودن مذاب ورودی از آخال‌های درشت، می‌توان از حبس پودر روانکار درون شمش تولیدی جلوگیری نمود.

واژه‌های کلیدی:

حبس پودر،
شبیه‌سازی عددی،
فولاد تمیز،
دینامیک سیالات
محاسباتی،
ریخته‌گری پیوسته.

۱- مقدمه

تولیدی بوده که باعث ایجاد عیب‌های متفاوتی در شمش می‌شود. در حال حاضر، علت اصلی نقص سطوح نوارهای نورد سرد، پودر قالب حبس شده است [۸-۱۱].

کاربرد وسیع فولادها به صورت‌های مختلف قطعات کار شده و کیفیت خواص مورد نیاز از آنها موجب گسترش تحقیقات در زمینه تاثیر یا حذف آخال‌ها در این آلیاژها شده است [۱۲]. برای کاهش هزینه‌های تولید و افزایش کیفیت محصول، مهندسی و متخصصین به دنبال یافتن راه‌حلی جهت بررسی مشکلات در فرایند ریخته‌گری پیوسته برآمدند. به علت شرایط کاری پیچیده و خطرات کار با فولاد مذاب، امروزه استفاده از فنون شبیه‌سازی عددی به‌عنوان ابزاری قدرتمند در دست متخصصان برای بررسی جهت رفع این

در دهه‌های اخیر کنترل کیفیت ریخته‌گری پیوسته و فناوری فولادسازی به صورت چشم‌گیری بهبود یافته است. کنترل کیفی مانند کنترل ناخالصی‌ها در کوره و تاندیش، کنترل حبس پودر درون قالب و کنترل ترک‌های طولی در حین سرد کردن در فرایند ریخته‌گری پیوسته صورت می‌گیرد [۱-۴]. پودرهای قالب بیش از ۴۰ سال است که در عملیات ریخته‌گری مداوم استفاده می‌شوند و جایگزین روغن‌هایی شده‌اند که به‌منظور روانکاری رشته‌ی فولاد به کار می‌روند. پودر قالب به‌منظور جلوگیری از اصطکاک بین مذاب و دیواره قالب و همچنین بالا رفتن سرعت ریخته‌گری و بهبود کیفیت سطح خارجی شمش استفاده می‌شود [۵-۷]. یکی از مشکلات پودر قالب، تجمع پودر قالب در سطح شمش

ریخته‌گری پیوسته مانند سرعت ذوب‌ریزی، اندازه نازل، مقدار دمش گاز آرگون بر روی حبس پودر روانکار درون ذوب فولاد تأثیر دارند. نوع تأثیر این پارامترها را لو^۶ با انجام شبیه‌سازی فیزیکی (استفاده از آب و روغن) مورد بررسی قرار داد و نتایج به این صورت ارائه شد که برای جلوگیری از حبس پودر باید سرعت ریخته‌گری کم، عمق غوطه‌وری نازل زیاد، میزان جریان گاز آرگون کم و زاویه خروجی نازل افزایش پیدا کند [۱۶]. ایگوچی نیز طی یک شبیه‌سازی تأثیر تنش برشی را بر روی حبس پودر بررسی کرد، این تحقیق طبق نظریه بی‌ثباتی کلونین-هلمهولتز مورد مطالعه قرار گرفت [۱۷].

در مطالعه حاضر، شبیه‌سازی عددی جریان مذاب و رفتار پودر روانکار درون قالب ریخته‌گری پیوسته برای جلوگیری از حبس پودر درون شمش صورت پذیرفته است. به این منظور تأثیر اندازه ذرات پودر، تأثیر آخال‌های ورودی از تاندیش و سایر پارامترهای ریخته‌گری پیوسته با شبیه‌سازی عددی مورد بررسی قرار گرفته و در نهایت شرایط بهینه پیشنهاد شده است.

۲-روش تحقیق

۲-۱- مشخصات و هندسه مدل فیزیکی

شکل هندسی و مشخصات ابعادی قالب و نازل مورد بررسی در این تحقیق در شکل‌های (۱) و (۲) نشان داده شده است. عمق غوطه‌وری نازل در شبیه‌سازی انجام شده ۱۳۰ میلی‌متر است. عمق غوطه‌وری یعنی به چه اندازه نازل داخل قالب و مذاب غوطه‌ور می‌شود. عمق غوطه‌وری بسته به نوع و اندازه شمش متغیر است.

۲-۲- معادلات حاکم بر جریان دو فازی مذاب و جامد

در تحقیق حاضر از یک مجموعه معادلات برای شبیه‌سازی جریان دو فازی سیال-جامد در حالت دو بعدی تراکم ناپذیر ویسکوز با استفاده از تکنیک حجم سیال (VOF)^۷ استفاده است. در این مدل، برای حل مساله دوفازی سیال-جامد که سطح مشترک دو فاز بزرگتر از ابعاد مش است هر دو فاز به صورت مخلوط در نظر گرفته شده است و از معادلات ناویر-

مشکلات قرار گرفته است تا بتوانند به فولادی تمیز که دارای مقدار کمی آخال باشد، دست یابند.

برای مدل‌سازی و شبیه‌سازی رفتار پودر قالب و بررسی نوع حبس پودر قالب درون مذاب از مدل‌های توسعه یافته وابسته به دینامیک سیالات محاسباتی^۱ (CFD) می‌توان استفاده کرد. با ظهور ابر کامپیوترها و نرم‌افزارهای مدل‌سازی جریان سیال، دینامیک سیالات محاسباتی ابزار مؤثری برای تشخیص تفاوت‌ها در طراحی‌های ریخته‌گری مداوم است [۱۳].

در ریخته‌گری پیوسته فولاد، برای کاهش اغتشاشات جریان قبل از ورود به قالب می‌توان از تاندیش به‌عنوان محفظه واسط بین پاتیل و قالب، استفاده نمود. اساساً میزان تمیزی فولاد مذاب ورودی به قالب، متأثر از نوع الگوی جریان و نحوه عملکرد تاندیش در شناورسازی و حذف ناخالصی‌های غیرفلزی است؛ بنابراین ایجاد الگوی جریان مناسب و افزایش زمان ماندگاری آخال در تاندیش، سبب بهبود فرایند جداسازی آخال و ایجاد فولادی تمیز می‌شود [۱۴].

برای کاهش بهتر ناخالصی‌های غیرفلزی کنترل اختلاط دارای اهمیت بالایی است. کنترل اختلاط در تاندیش و کاهش مقدار اختلاط عمدتاً تابع نوع الگوی جریان سیال در تاندیش است. در این رابطه نوع طراحی و شکل هندسی تاندیش از موارد مؤثر بر رفتار جریان مذاب در تاندیش است. برای دستیابی به یک تاندیش با ایجاد کمترین مقدار اختلاط و امکان بیشترین حذف ناخالصی، طراحی‌های مختلفی در نظر گرفته می‌شود [۱۵].

واتانابه^۲ و همکاران با استفاده از مدل‌سازی آبی و مدل‌سازی واقعی تأثیر ویسکوزیته و تنش بین‌فازی در مورد حبس پودر قالب درون قالب ریخته‌گری پیوسته را مورد بررسی قرارداد و به این نتیجه رسیدند که اثر ویسکوزیته بیشتر از تنش بین‌فازی در جذب پودر قالب تأثیرگذار است [۷]. کاسای^۳ و ایگوچی^۴ نحوه تشکیل گرداب‌های کارمن^۵ و تأثیر آن‌ها در حبس پودر روانکار را در ریخته‌گری پیوسته مورد مطالعه قرار داده‌اند که نتایج حاصله را به این صورت ارائه کردند که با افزایش سرعت ریخته‌گری گرداب‌ها افزایش پیدا کرده و بعد از نازل تشکیل می‌شوند [۲]. مشخصات فنی دیگری در

^۵ Von Karman vortex

^۶ Lu

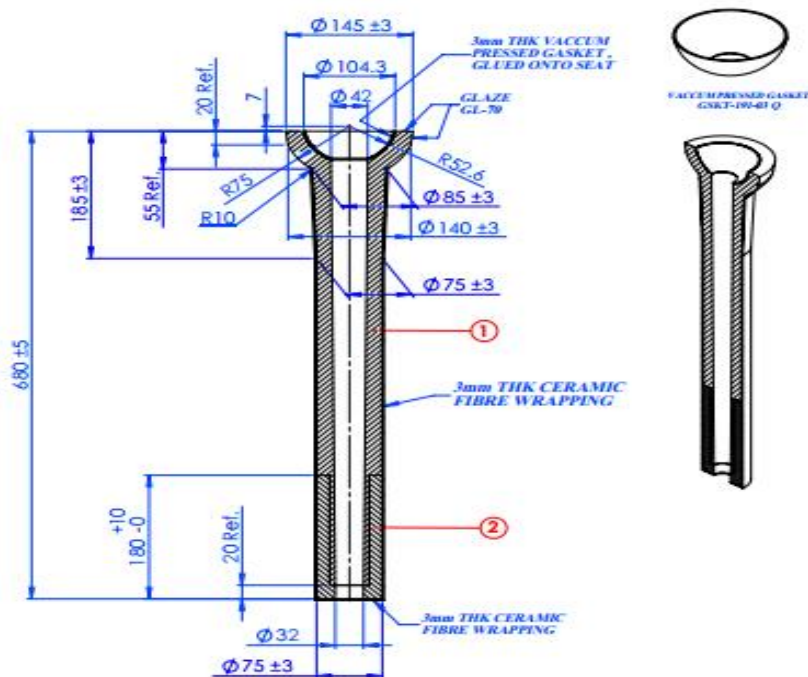
^۷ Volume of Fluid

^۱ Computational fluid dynamics

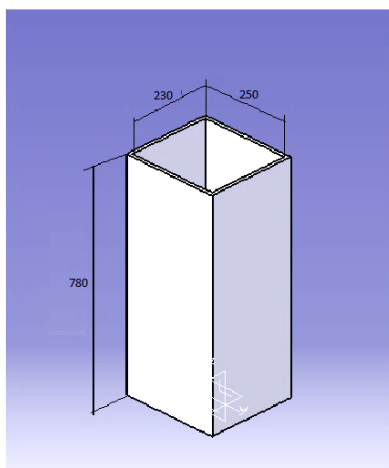
^۲ Watanabe

^۳ Kasai

^۴ Iguchi



شکل ۱- مشخصات ابعادی نازل باریز (واحد به میلی‌متر)



شکل ۲- مشخصات ابعادی قالب ریخته‌گری پیوسته ۷۸۰×۲۳۰×۲۵۰ میلی‌متر با شیب ۱/۵ درجه و از آلیاژ مس-نقره

$$\frac{\partial}{\partial t}(\rho u_i) + \frac{\partial}{\partial x_j}(\rho u_j u_i) = \frac{\partial p}{\partial x_i} + \frac{\partial}{\partial x_i} \left[(\mu + \mu_i) \left\{ \frac{\partial u_i}{\partial x_j} + \frac{\partial u_j}{\partial x_i} \right\} \right] + \rho g_i \quad (2)$$

g_i مؤلفه جاذبه زمین در جهت i ، μ لزجت مولکولی سیال، t زمان و x_i مختصه مکانی است. معادله انتشار برای بررسی فصل مشترک سیال-جامد در ادامه آمده است:

$$\frac{\partial \alpha}{\partial t} + (u_j u_j) \cdot \left(\frac{\partial \alpha_i}{\partial x_j} + \frac{\partial \alpha_j}{\partial x_i} \right) = 0 \quad (3)$$

استوکس متشکل از یک معادله پیوستگی جرم و معادله پیوستگی مومنتوم استفاده شده است. همچنین برای بررسی فصل مشترک دو فاز معادله انتشار کسر حجمی بکار گرفته شده است [۱۸].

معادله پیوستگی جرم به شکل زیر بیان می‌شود [۱۹]:

$$\frac{\partial}{\partial t} \rho + \frac{\partial}{\partial x_j} (\rho u_j) = 0 \quad (1)$$

معادله پیوستگی مومنتوم در جهت i ($i=x,y,z$):

۲-۳- الگوریتم حل مسئله

برای تحلیل یک جریان متلاطم دو فازی معادلات (۱) تا (۹) با روش حجم محدود^۱ (FVM) گسسته شده است. به منظور کوپل کردن معادلات سرعت و فشار از الگوریتم سیمپل^۲ برای گسسته‌سازی معادلات مومنتوم و آشفتگی از روش مرتبه دوم پیش‌رو^۳ و برای تخمین دقیق فصل مشترک سیال-جامد از روش بازسازی هندسی^۴ استفاده شده است. معادلات دیفرانسیل گسسته شده با استفاده از الگوریتم TDMA^۵ حل شده و از نرم‌افزار Ansys Fluent برای شبیه‌سازی استفاده شده است.

۲-۴- خواص و شرایط اولیه مذاب و پودر روانکار

در جدول‌های (۱) و (۲)، آنالیز و خواص فیزیکی مذاب به همراه شرایط اولیه که در مدل استفاده شده آورده شده است. در مدل حاضر، سرعت در سطوح جامد برابر با سرعت ریخته‌گری و همچنین سرعت درون نازل و قالب به صورت یکنواخت در نظر گرفته شده است. پارامترهای فیزیکی در محدوده دمایی ورودی تا خروجی ثابت فرض می‌شود. جدول (۳) نیز ترکیب شیمیایی و خواص اولیه پودر روانکار را نشان می‌دهد.

جدول ۱- محدوده ترکیب شیمیایی فولاد مذاب مورد استفاده در ریخته‌گری پیوسته (درصد وزنی)

عنصر	C	Si	Mn	P	S	Ni
حداقل	0.23	0.1	0.6	0.025 max	0.025	0.3 max
حداکثر	0.28	0.3	0.9		0.04	
عنصر	Cr	Cu	Mo	Ti	Nb	Al
حداقل	0.9	0.4 max	0.2	- 0.01 max	0.05 max	0.015
حداکثر	1.2		0.3			0.035

جدول ۲- خواص فیزیکی و شرایط اولیه مذاب مورد استفاده در مدل‌سازی

پارامتر	مقدار
دمای ورودی	۱۵۵۰°C

در معادله (۳)، α کسر حجمی بوده و برای محاسبه خواص آن از روابط زیر استفاده است:

$$\mu_{i,j} = \alpha_{i,j}\mu_l + (1 - \alpha_{i,j})\mu_s \quad (4)$$

$$\rho_{i,j} = \alpha_{i,j}\rho_l + (1 - \alpha_{i,j})\rho_s \quad (5)$$

وقتی جریان متلاطم باشد، اثر آن در کمیت جدیدی به نام لزجت آشفته μ_t بیان می‌شود. این کمیت مانند لزجت مولکولی جزء خواص جریان است نه خواص سیال، بنابراین برای جریان‌های مختلف، متفاوت است. برای تعیین μ_t مدل‌های مختلفی وجود دارد که با توجه به دقت مورد نظر و امکانات محاسباتی مورد استفاده قرار می‌گیرند. یکی از پرکاربردترین این مدل‌ها مدل $k-\varepsilon$ است. در این مدل دو کمیت انرژی جنبشی آشفته، k و شدت اتلاف انرژی آشفته، ε ، به کار می‌روند. لزجت آشفته به صورت معادله زیر به $k-\varepsilon$ مرتبط است [۱۹]:

$$\mu_t = C_\mu \frac{\rho k^2}{\varepsilon} \quad (6)$$

مقادیر k و ε طبق روابط زیر در نقاط مختلف جریان تغییر می‌کنند:

$$\frac{\partial}{\partial t}(\rho k) + \frac{\partial}{\partial x_j}(\rho u_j k) = \frac{\partial}{\partial x_j} \left[\left(\mu + \frac{\mu_t}{\sigma_k} \right) \frac{\partial k}{\partial x_j} \right] + G - \rho \varepsilon \quad (7)$$

$$\frac{\partial}{\partial t}(\rho \varepsilon) + \frac{\partial}{\partial x_j}(\rho u_j \varepsilon) = \frac{\partial}{\partial x_j} \left[\left(\mu + \frac{\mu_t}{\sigma_\varepsilon} \right) \frac{\partial \varepsilon}{\partial x_j} \right] + \frac{\varepsilon}{K} (C_{\varepsilon 1} G - C_{\varepsilon 2} \rho \varepsilon) \quad (8)$$

که G نشان دهنده تولید انرژی جنبشی آشفته است:

$$G = \mu_t \frac{\partial u_j}{\partial x_i} \left(\frac{\partial u_i}{\partial x_j} + \frac{\partial u_j}{\partial x_i} \right) \quad (9)$$

ثابت‌های این مدل به صورت مقادیر زیر است [۱۹]:

$$C_\mu = 0.09, C_{\varepsilon 1} = 1.43, C_{\varepsilon 2} = 1.92, \sigma_k = 1, \sigma_\varepsilon = 1.3$$

⁴ Geo-Reconstruct

⁵ Tri-Diagonal Matrix Algorithm

¹ Finite Volume Method

² Semi implicit Method for pressure linked equations

³ Second order upwind

شرایط مرزی فاز مذاب و فاز جامد (پودر) به صورت زیر محاسبه می‌شوند:

$$(P_m - P_p + \sigma\kappa) \cdot \eta_n = (\tau_m - \tau_p) + \frac{\partial \sigma}{\partial s} \cdot \eta_s \quad (12)$$

در معادله (۱۲) P_p و P_m فشار داخلی به ترتیب در فاز مذاب و فاز جامد می‌باشد، σ کشش سطحی بین دوفاز، τ_p و τ_m تانسور تنش ویسکوز به ترتیب در فاز مذاب و فاز جامد، η_n بردار واحد نرمال سطح مشترک فاز مذاب و جامد و η_s بردار تماسی واحد نرمال سطح مشترک فاز مذاب و جامد است. پارامترهای آشفته نیز توسط روابط (۱۳) و (۱۴) محاسبه شده‌اند:

$$K_{in} = 0.03 V_{in}^2 \quad (13)$$

$$\varepsilon_{in} = \frac{K_{in}^{1.5}}{0.07 L_c} \quad (14)$$

در روابط فوق V_{in} سرعت ورودی مذاب و L_c قطر نازل است.

۲-۶- شبکه‌بندی میدان محاسباتی

برای حل عددی معادلات حاکم در شرایطی که در قسمت قبلی ذکر شد، با استفاده از هندسه فیزیکی، میدان محاسباتی دو بعدی تشکیل و شبکه‌بندی شد. شکل (۳) میدان محاسباتی شبکه‌بندی شده شامل نازل و قالب را نشان می‌دهد. به منظور بررسی استقلال حل مساله از تعداد شبکه‌ها، تغییرات سرعت جریان مذاب در محل ورودی به قالب به صورت تابعی از تعداد شبکه محاسبه گردید تا جایی که با ریز شدن ابعاد شبکه تغییر محسوسی مشاهده نشد. در نتیجه تعداد شبکه بهینه در این حالت ۲۱۶۱۰۰ عدد بدست آمد.

دمای خروجی	۱۳۰۰ °C
سرعت ورودی	۰/۹ m/min
گرانروی در دمای ۱۵۵۰ °C	۰/۰۰۲۴ Pa.s
چگالی	۶۹۰۰ kg/m ³

جدول ۳- ترکیب شیمیایی و خواص پودر روانکار

پارامتر	مقدار
SiO ₂	%wt ۲۷/۵-۲۵/۵
Al ₂ O ₃	%wt ۱۱/۵-۱۰/۵
CaO + MgO	%wt ۲۵-۲۳
K ₂ O + Na ₂ O	بقیه مقدار
گرانروی در دمای ۱۵۵۰ °C	dPa.s ۰/۹
چگالی	۰/۸-۰/۶ kg/dm ³
اندازه	μm ۵۰۰-۶۳

۲-۵- شرایط مرزی

شرایط مرزی برای جریان سیال روی دیواره قالب و نازل با استفاده از روابط ذیل بدست آمده است. همچنین سرعت تماسی روی دیواره‌های جامد صفر در نظر گرفته شده است:

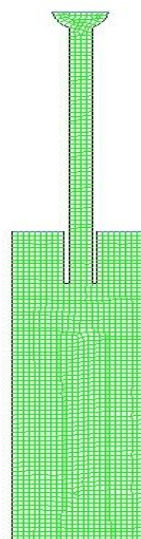
$$\frac{\partial v}{\partial x} = \frac{\tau_w}{\mu_t}, \tau_w = \rho v_*^2, K_p = \frac{v_*^2}{\sqrt{C_\mu}}, \varepsilon_p = \frac{v_*^3}{\kappa \Delta} \quad (10)$$

در معادله (۱۰) κ ثابت Von Karman، Δ فاصله از دیواره و v_* سرعت اصطکاکی است که توسط رابطه (۱۱) محاسبه می‌شود:

$$v_* = \frac{\kappa v_y}{\ln\left(\frac{\rho X n v_*}{\mu_0}\right)} \quad (11)$$

بر اساس مشاهدات آزمایشگاهی، نتایج شبیه‌سازی این پژوهش نشان داد که بیشترین حبس پودر در دیواره قالب با اندازه ضلع ۲۳۰ میلی‌متر است. در آنالیز انجام‌شده در کارخانه فولاد آلیاژی ایران از آخال‌های داخل شمش این نتیجه مشاهده شد که آخال‌های ورودی از تاندیش به قالب، باعث افزایش حبس پودر درون شمش می‌شود. بعد از شبیه‌سازی حرکت آخال‌ها از تاندیش به قالب، دیده شد که آخال‌ها به پودر چسبیده و باعث افزایش حبس پودر می‌شوند. شکل (۴) این موضوع را آشکار می‌کند که در دیواره بالایی قالب نزدیک به نازل، حبس پودر اتفاق افتاده و نتایج شبیه‌سازی و تصویر میکروسکوپی انطباق قابل قبولی را نشان می‌دهد.

طبق تحقیقات کاسای و ایگوچی [۳]، گرداب‌ها در اطراف نازل به صورت غیریکنواخت و پراکنده تشکیل شده که باعث حبس پودر می‌شود. بعد از شبیه‌سازی‌های انجام‌شده با شرایط اولیه دیده شد که گرداب‌ها به صورت موازی اطراف نازل تشکیل نمی‌شود (شکل ۵). در تحقیقی دیگر، لو [۱۶] در یک شبیه‌سازی فیزیکی نشان داد که علت اصلی حبس پودر، تلاطم است، پس برای کاهش حبس پودر باید تلاطم کاهش یابد. او دریافت که با تغییر عمق غوطه‌وری، سرعت ذوب‌ریزی و چند عامل دیگر، تلاطم تغییر می‌کند. در شبیه‌سازی انجام‌شده با افزایش عمق غوطه‌وری و کم کردن



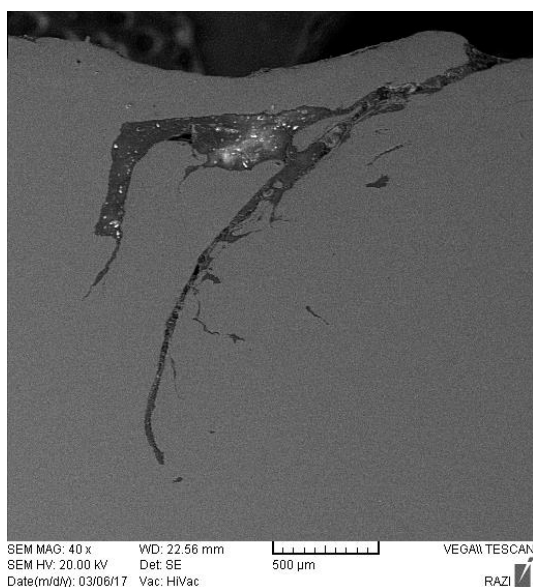
شکل ۳- میدان محاسباتی شبکه‌بندی شده شامل نازل و قالب

۳- نتایج و بحث

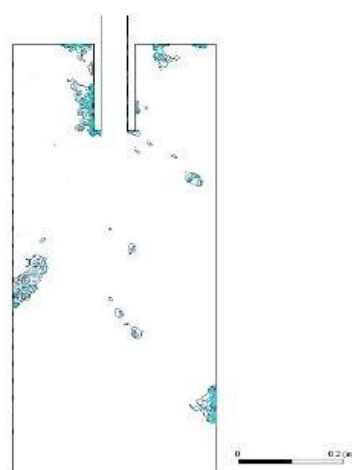
۱-۳- اعتبارسنجی مدل

اعتبارسنجی شبیه‌سازی انجام‌شده به دو صورت انجام می‌شود:

- ۱- اعتبار سنجی بر اساس داده‌های آزمایشگاهی کارخانه فولاد آلیاژی ایران
- ۲- اعتبار سنجی با استفاده از مطالعات پیشین.



(ب)



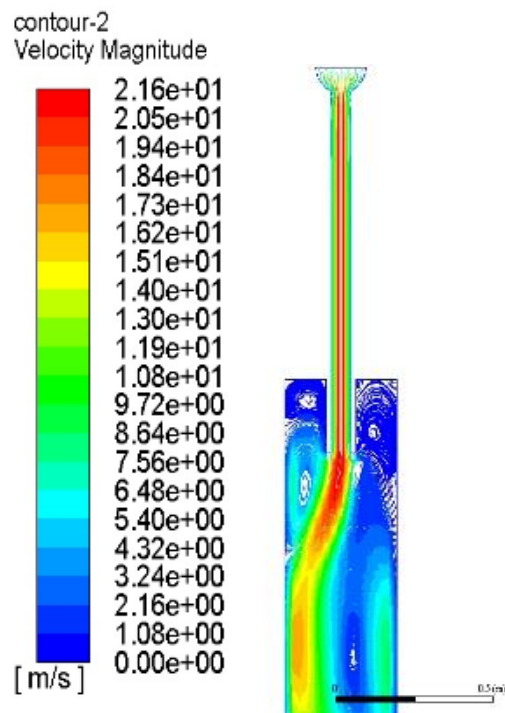
(الف)

شکل ۴- (الف): نتایج شبیه‌سازی دوفازی و محل حبس پودر، (ب): تصویر میکروسکوپ الکترونی از حبس پودر و آخال در دیواره بالایی قالب نزدیک به نازل

حبس پودر در مناطقی است که گرداب به وجود آمده اتفاق می‌افتد.

۳-۲- تأثیر اندازه دانه پودر روان کار بر میزان حبس پودر
برای بررسی تأثیر اندازه دانه پودر قالب، سه اندازه ۵۰۰، ۱۲۵ و ۶۳ میکرومتر را شبیه‌سازی شد. نتایج حاصله از تصاویر شکل (۶) نشان می‌دهد که حبس پودر ۵۰۰ میکرومتری بیشتر در مرکز شمش اتفاق افتاده است و هر چقدر اندازه پودر کمتر می‌شود حبس پودر از مرکز به طرف دیواره‌ها انتقال پیدا می‌کند. همان‌طور که مشاهده می‌شود، پودر با اندازه کوچک‌تر بیشتر از پودرهای درشت‌تر حبس شده است و پودرهای درشت‌تر به صورت تجمعی حبس شده است. نتایج شبیه‌سازی انجام‌شده را می‌شود چنین تحلیل کرد که حرکت پودرهای درشت‌تر به خاطر وزن بالاتر نسبت به پودرهای ریزتر، هنگام حبس شدن درون مذاب حرکت کندی درون مذاب دارد و با کم شدن دما و بالا رفتن ویسکوزیته، پودر روانکار در مرکز شمش حبس می‌شود و باعث به وجود آمدن عیب درون شمش می‌شود.

۳-۳- مسیر حرکت آخال‌های ورودی از تاندیش به قالب
با بررسی بیشتر بر روی پودرهای حبس شده درون شمش و با گرفتن آنالیز EDS روی پودر حبس شده درون شمش طبق شکل (۷)، وجود عناصری مانند گوگرد و منگنز درون پودرهای حبس شده این نظریه را تقویت می‌کند که یکی دیگر از عوامل حبس پودر، آخال‌هایی است که درون تاندیش و از طریق نازل و مذاب ورودی به درون قالب وارد می‌شود. با توجه به ترکیب شیمیایی پودر روانکار (جدول ۳) ملاحظه می‌شود که هیچ‌گونه اثری از گوگرد و منگنز درون پودر روانکار دیده نمی‌شود در نتیجه منشا وجود این عناصر از آخال‌ها است که از درون تاندیش به قالب وارد شده است. مطابق شکل (۷)، مشاهده می‌شود که به مقدار ۱/۱ درصدوزنی گوگرد و ۱۰/۳۷ درصدوزنی منگنز در ترکیب شیمیایی آخال درون شمش وجود دارد که علت آن ورود آخال‌ها از تاندیش به قالب بوده و این آخال‌ها با چسبیدن و ترکیب شدن با پودر روانکار باعث حبس آن‌ها می‌شود. شکل (۸)، مسیر حرکت آخال‌ها از تاندیش به قالب را نشان می‌دهد. همان‌طور که مشاهده می‌شود آخال‌ها با جریان مذاب حرکت کرده و بعد از ورود به درون قالب با توجه به گرداب‌های به وجود آمده به بالای قالب رفته و به پودر روانکار



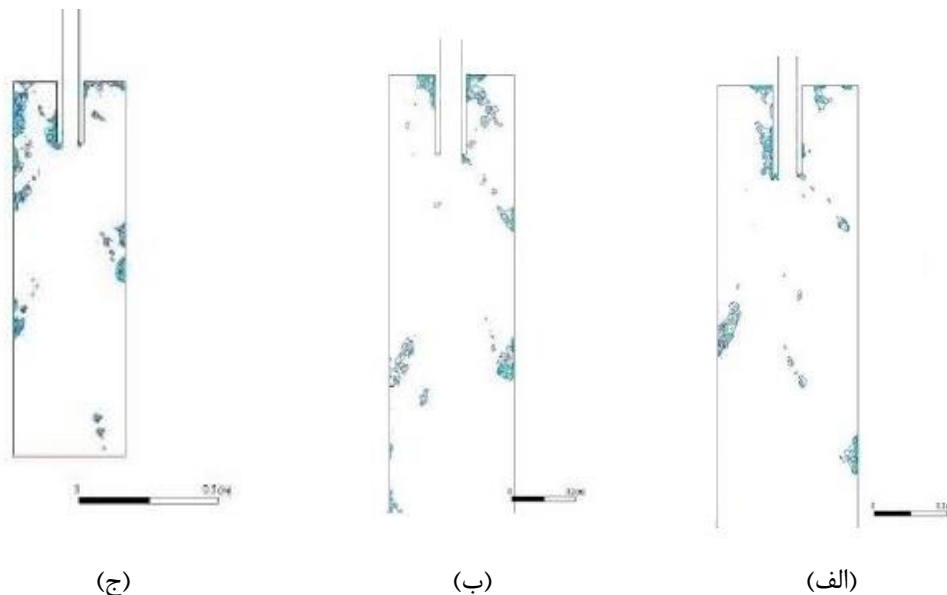
شکل ۵- میدان جریان مذاب در خلال ریخته‌گری پیوسته با شرایط ذکر شده در جدول ۲

سرعت ذوب، تلاطم داخل قالب کم شده و نسبت به آن حبس پودر نیز کنترل شده است. در شبیه‌سازی فیزیکی که توسط حاجی‌پور و همکارانش [۲۰] انجام گرفت، مشاهده شد که پودرهایی با اندازه بزرگتر، از پودرهای ریز، بیشتر حبس می‌شوند. در تحقیق حاضر نیز که نتایج آن در ادامه خواهد آمد، این موضوع آشکار شد، ولی با این تفاوت که پودرهای درشت بیشتر در مرکز و پودرهای ریز در سطح شمش حبس می‌شوند.

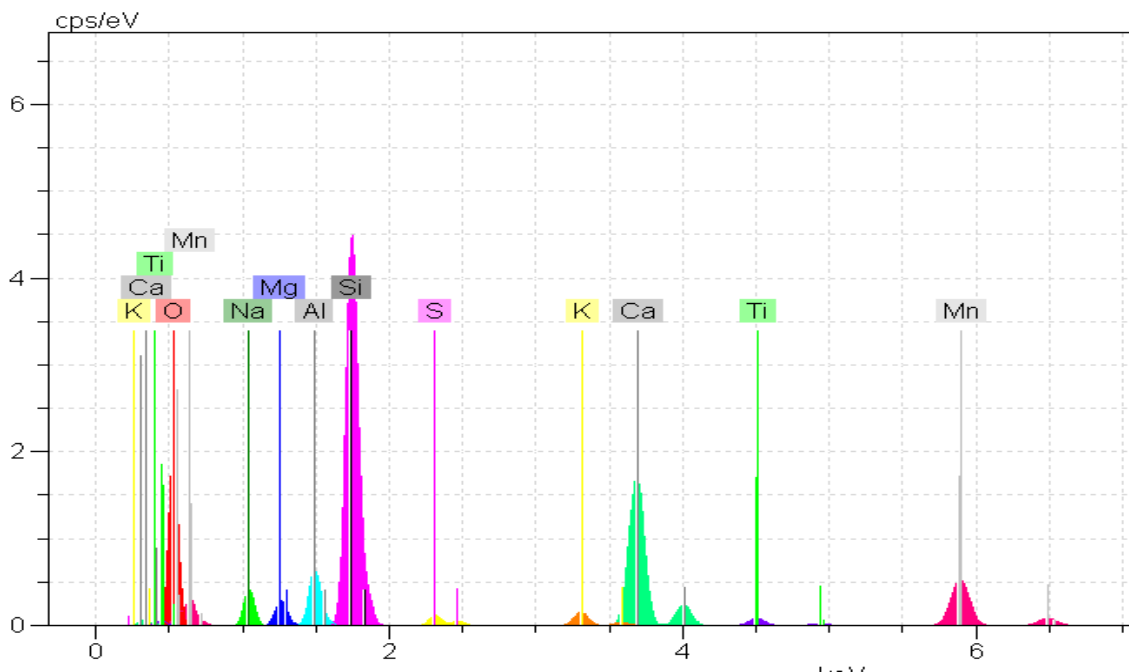
شبیه‌سازی با شرایط اولیه انجام گرفت. شکل (۵)، کانتور سرعت را در خلال ریخته‌گری پیوسته درون نازل و قالب را نشان می‌دهد. همان‌گونه که مشاهده می‌شود، گرداب‌ها در اطراف نازل به صورت موازی به وجود نیامده‌اند، کاسای و ایگوچی هم در تحقیقات خود اشاره کردند که حبس پودر و گرداب‌ها به‌طور هم‌زمان در دو طرف قالب رخ نمی‌دهد [۲]. همان‌طور که در تصاویر فوق مشاهده می‌شود، برای کم کردن حبس پودر باید ابتدا دو مشکل اساسی را برطرف کرد. یکی از این مشکلات انحراف مذاب به یک جهت بعد از وارد شدن درون قالب ریخته‌گری پیوسته و مشکل بعدی کم کردن و موازی کردن گرداب‌ها در اطراف نازل است. با مقایسه شکل‌های (۴) و (۵) مشاهده می‌شود که بیشترین میزان

می‌رود و آخال‌ها از حرکت باز می‌ایستند و باعث بروز عیب درون شمش می‌گردند. این نکته را می‌توان بیان کرد که اندازه آخال‌های ورودی از تاندیش نیز تأثیر زیادی در محل توقف آن‌ها دارد. شکل (۹) تصویر میکروسکوپ الکترونی آخال مجبوس شده در نزدیک دیواره قالب را نشان می‌دهد.

نیمه مذاب چسبیده و آن را درون مذاب می‌کشاند و منجر به گیر افتادن آخال‌ها و پودر روانکار درون شمش می‌شود. نقاط A و B محل‌های توقف آخال‌ها را نشان می‌دهد. بدیهی است که با پایین آمدن آخال‌ها و نزدیک شدن به دیواره‌ها دمای مذاب کاهش پیدا می‌کند و ویسکوزیته مذاب بالا

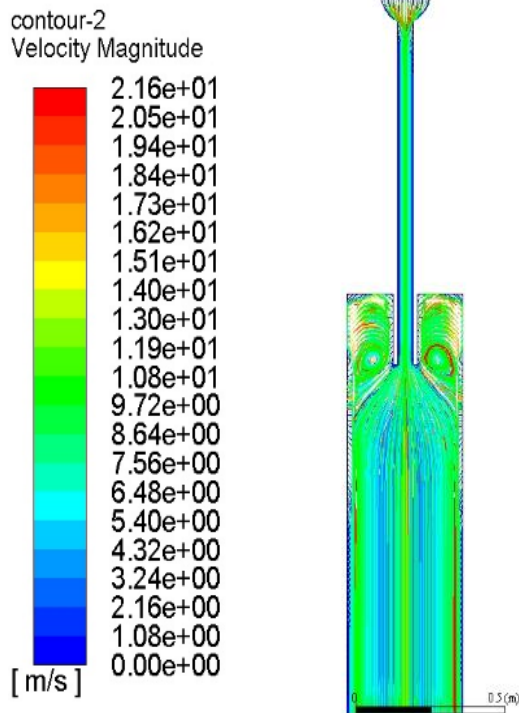


شکل ۶- محل حبس پودر درون مذاب در خلال ریخته‌گری پیوسته با اندازه پودر: الف-۵۰۰، ب- ۱۲۵ و ج- ۶۳ میکرومتر.

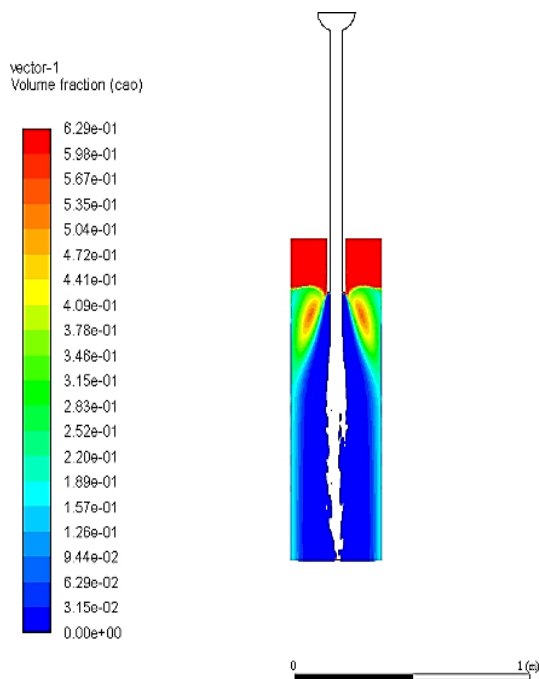


شکل ۷- آنالیز EDS از پودر روان کار حبس شده درون شمش

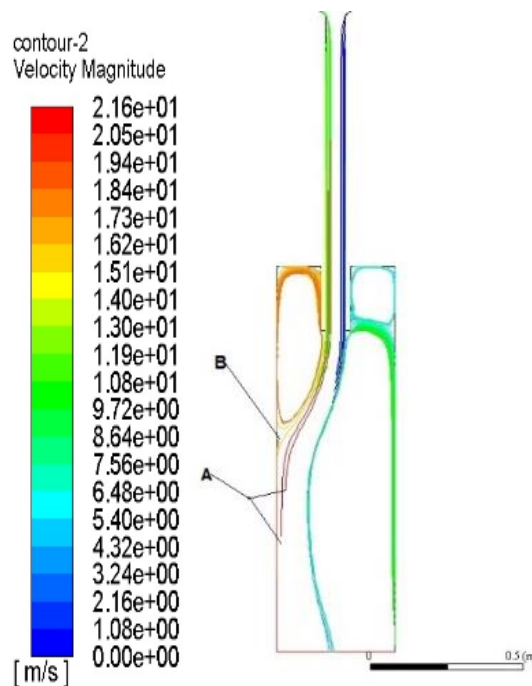
مقایسه این شکل با میدان جریان شکل (۵) واضح است که گرداب‌ها به صورت چشم‌گیری کم شده و به صورت موازی در دو طرف نازل به وجود می‌آید که همین گرداب‌های به وجود آمده باعث هدایت پودر قالب می‌شود. شکل (۱۱)، کانتور کسر حجمی پودر درون قالب را در این شرایط نشان



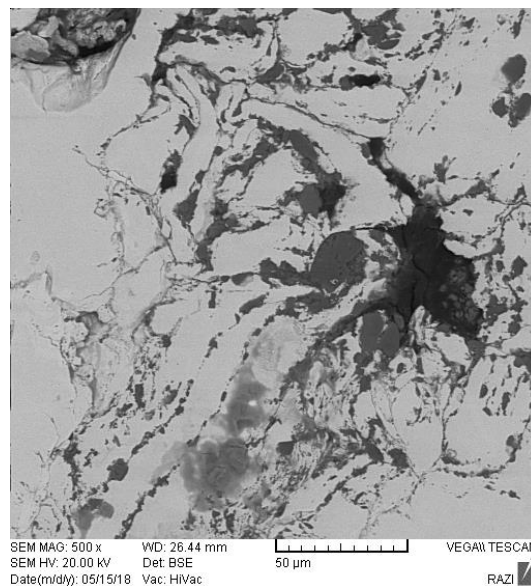
شکل ۱۰- مدل شبیه‌سازی شده‌ای تک فاز با شرایط بهینه شده



شکل ۱۱- میزان کسر حجمی پودر قالب درون مذاب در شرایط بهینه



شکل ۸- مسیر حرکت آخال از تاندیش به قالب درون مذاب



شکل ۹- تصویر میکروسکوپ الکترونی آخال محبوس شده در نزدیک دیواره قالب

۳-۴- شبیه‌سازی انجام شده با شرایط بهینه شده

برای رفع مشکلات ذکر شده، متغیرهایی مانند عمق غوطه‌وری، قطر نازل و سرعت ورودی مورد بررسی قرار گرفت و شبیه‌سازی‌هایی انجام شد تا بهینه‌ترین متغیرها اعمال شود. شرایط بهینه زمانی به دست می‌آید که مذاب به صورت مستقیم درون قالب جریان یافته و منحرف نشود. شکل (۱۰)، میدان جریان سیال را در این شرایط نشان می‌دهد. با

قدردانی

از شرکت فولاد آلیاژی ایران، به جهت در اختیار گذاشتن نتایج آزمایشگاهی برای استفاده در این تحقیق، قدردانی می‌شود.

فهرست علائم

t: زمان،

u: سرعت سیال،

g_i: جاذبه زمین در جهت i،

K: انرژی جنبشی آشفته،

G: نشان دهنده تولید انرژی جنبشی آشفته،

T: دما،

P_m: فشار داخلی مذاب،

P_p: فشار داخلی جامد،

V_{in}: سرعت ورودی مذاب،

L_c: قطر نازل،

یونانی:

ρ: چگالی سیال،

μ: لزجت مولکولی سیال،

μ_t: لزجت توربولانتی.

ε: شدت اتلاف انرژی آشفته،

α: کسر حجمی،

θ*: سرعت اصطکاکی،

σ: کشش سطحی بین دوفاز،

τ_p و τ_m: تانسور تنش ویسکوز به ترتیب در فاز مذاب و فاز

جامد،

η_n: بردار واحد نرمال سطح مشترک فاز مذاب و جامد،

η_s: بردار تماسی واحد نرمال سطح مشترک فاز مذاب و

جامد.

مراجع

- [1] Chung J.Y., Improvements & innovations in the continuous casting process at POSCO, Materials Science Forum, 2007, 561.
- [2] Kasai N., Iguchi M., Water-model experiment on melting powder trapping by vortex in the continuous casting mold, ISIJ International, 2007, 47(7) 982-987.
- [3] Li C., Liu B., Zhu S., Numerical Simulation on the Flow State of Dross Layer in Tundish, AASRI Procedia, 2012, 3, 313-318.

می‌دهد که به طور یک شکل^۱ توزیع شده و در این شرایط پراکندگی و احتمال جریان آن به سایر نواحی قالب به طور چشم‌گیری کاهش یافته است و لذا از ایجاد تلاطم و حبس پودر درون شمش جلوگیری می‌شود. با توجه به شکل‌های (۱۰) و (۱۱) این نتیجه حاصل شد که با کم کردن قطر نازل از ۴۲ به ۳۶ میلی‌متر، افزایش عمق غوطه‌وری از ۱۳۰ به ۱۴۰ میلی‌متر و کاهش سرعت مذاب از ۰/۹ به ۰/۷۶ متر بر دقیقه شرایط از لحاظ تلاطم مذاب و حبس پودر به حالت بهینه نزدیک می‌شود.

۴- نتیجه‌گیری

با توجه به موارد گفته‌شده و بررسی‌های انجام‌شده نتایج زیر به دست آمد:

۱- میزان حبس پودر رابطه مستقیم با میزان به وجود آمدن گرداب‌ها دارد.

۲- افزایش سرعت ریخته‌گری با کاهش عمق غوطه‌وری نازل سبب می‌شود که حبس پودر به‌سادگی اتفاق بیفتد.

۳- با افزایش سرعت ریخته‌گری، تلاطم درون قالب افزایش پیدا می‌کند و در نتیجه گرداب‌های زیادی به وجود می‌آید.

۴- با افزایش اندازه ذرات پودر، پودر زیادی در مرکز شمش حبس می‌شود و برعکس.

۵- استفاده از پودر با دانه‌بندی ریزتر در کاهش حبس پودر می‌تواند تأثیرگذار باشد.

۶- هر چه مذاب ورودی درون قالب تمیزتر و عاری از آخال باشد، حبس پودر کمتری ایجاد می‌شود.

۷- با کاهش سرعت ورودی مذاب از ۰/۹ متر بر دقیقه به ۰/۷۶ متر بر دقیقه، میزان تلاطم و به وجود آمدن گرداب به‌شدت کاهش پیدا می‌کند.

۸- با افزایش عمق غوطه‌وری از ۱۳۰ میلی‌متر به ۱۴۰ میلی‌متر، آشفته‌گی مذاب کاهش پیدا می‌کند.

۹- با کاهش قطر نازل از ۴۲ میلی‌متر به ۳۶ میلی‌متر مذاب ورودی بدون انحراف وارد قالب می‌شود و در نتیجه گرداب‌های کم‌تری مشاهده می‌شود.

^۱ Uniform

- [13] Joo S., Han J.W., Guthrie R.I.L., Inclusion behavior and heat-transfer phenomena in steelmaking tundish operations, *Metallurgical and Materials Transactions B*, 1993, 24, 767-777.
- [14] Mosalman Yazdi M.R., Faghieh Khorasani A.R., Talebi S., Physical modeling of melt flow in steel continuous casting tundish, (in eng), *Modares Mechanical Engineering*, 2017, 17(6) 385-392.
- [15] Alizadeh M., Edris H., Optimization of molten flow pattern in steel making tundish for cleanliness steel production and minimum mix production, *Journal of Advanced Materials and Technologies*, 2013, 3, 11-23.
- [16] Lu Q., Yang R., Wang X., Zhang J., Wang W., Water modeling of mold powder entrapment in slab continuous casting mold, *University of Science and Technology Beijing*, 2007, 14(5) 399-404.
- [17] J.Y. Manabu IGUCHI, Model Study on the entrapment of mold powder into molten steel, *ISIJ International*, 2000, 40, 682-691.
- [۱۸] انصاری م.، اسماعیلی‌پور م.، ترکیب مدل‌های حجم سیال و دوسیالی در مطالعه عددی جریان دو فازی روی سرریز پلکانی هوادهی شده، مهندسی مکانیک مدرس، ۱۳۹۷، ۱۸، ۲۴۱-۲۵۲.
- [19] Wilcox D.C., *Turbulence Modeling for CFD*, DCW Industries, 1998.
- [۲۰] حاجی‌پور آ.، مرآتیان م.، خدائی م.، شبیه‌سازی عددی جریان مذاب در ریخته‌گری پیوسته فولاد و ردیابی آخال در آن، فصلنامه علمی و پژوهشی فرآیندهای نوین در مهندسی مواد، ۱۳۹۴، ۹(۴) ۴۳-۵۱.
- [4] Morita A., Molding powder for continuous casting of steel and a method for continuous casting of steel, *United States Patent*, 2002.
- [5] Qu T.P., Liu C.J., Jiang M.F., Numerical Simulation for effect of inlet cooling rate on fluid flow and temperature distribution in tundish, *Journal of Iron and Steel Research, International*, 2012, 19(7) 12-19.
- [6] Raghavendra K., Sarkar S., Ajmani S.K., Denys M.B., Singh M.K., Mathematical modelling of single and multi-strand tundish for inclusion analysis, *Applied Mathematical Modelling*, 2013, 37(9) 6284-6300.
- [7] Watanabe K., Tsutsumi K., Suzuki M., Nakada M., Shiomi T., Effect of properties of mold powder entrapped into molten steel in a continuous casting process, *ISIJ International*, 2009, 49(8) 1161-1166.
- [8] Zhong L.C., R.C. Hao, Li J.Z., Zhu Y.X., Molten steel flow in a slab continuous-casting tundish, *Journal of Iron and Steel Research, International*, 2014, 21, 10-16.
- [۹] صفار م.، خرم‌نیا م.، شریف م.، حاج‌هاشمی ی.، تغییر طرح تاندیش ماشین ریخته‌گری اسلب به منظور کاهش میزان ناخالصی‌ها و میزان سطح تمیزی فولاد، دهمین کنگره سالانه انجمن مهندسی متالورژی ایران، ۱۳۸۵.
- [۱۰] میثمی ا.، محمودی ش.، امینی-نجف‌آبادی ر.، شبیه‌سازی ترمومکانیکال فرآیند سرد شدن شمش به منظور پیش‌بینی تشکیل ترک‌های سطحی، سمپوزیوم فولاد، یزد، ۱۳۹۳.
- [11] Kromhout J. A., Melzar S., Zingrebe E.W., Mould powder requirements for high speed casting, *Steel Research Int.*, 2008, 79, 143-148.
- [۱۲] حجازی ج.، شمش‌ریزی، دانشگاه علم و صنعت ایران، ۱۳۸۴.