



## پژوهش‌نامه ریخته‌گری

### مقاله پژوهشی:

# پیش‌بینی وقوع عیب تخلخل انقباضی و ارائه راهکار حذف آن با استفاده از شبیه‌سازی عددی در قطعه مخروطی طویل از جنس فولاد کربنی

اصغر حیدری<sup>۱\*</sup>، غلامرضا کرباسیان<sup>۲</sup>، حسین مهمان‌نواز<sup>۳</sup>، حمید فاضلی<sup>۴</sup>

۱- دکتری تخصصی، دانشکده مهندسی مواد، دانشگاه تربیت مدرس.

۲- دانشجوی کارشناسی ارشد، مهندسی مواد، واحد علوم و تحقیقات تهران دانشگاه آزاد اسلامی تهران.

۳- دانشجوی دکتری، دانشکده مهندسی مکانیک، برق و کامپیوتر، واحد علوم و تحقیقات دانشگاه آزاد اسلامی تهران.

۴- دانشیار، دانشگاه صنعتی مالک اشتر تهران.

\* نویسنده مکاتبه کننده: تلفن: ۰۲۱-۸۲۸۸۳۵۹۸، تهران، صندوق پستی: ۱۴۳-۱۴۱۱۵، Email: asghar.heydari@modares.ac.ir

### چکیده:

دریافت: ۱۳۹۸/۰۱/۱۹

پذیرش: ۱۳۹۸/۰۳/۰۳

شبیه‌سازی ریخته‌گری به عنوان یک ابزار کارآمد برای بررسی پرشدن قالب، انجماد، سردشدن و پیش‌بینی موقعیت و نوع عیوب داخلی شناخته می‌شود. مسئله اصلی پژوهش حاضر، در ابتدا پیش‌بینی بروز عیب تخلخل در طرح ریخته‌گری فعلی یک قطعه مخروطی طویل فولاد کربنی و سپس ارائه راهکارهای عملی برای حذف یا کاهش این عیب بوده است. نتایج شبیه‌سازی ریخته‌گری قطعه مطابق با متغیرهای فرایندی فعلی نشان داد که بروز عیب تخلخل انقباضی به میزان قابل توجهی رخ می‌دهد. برای ارائه راهکار کاهش تخلخل، از روش شیب‌دار کردن جداره قطعه بهره گرفته شد. نتایج نشان داد که با افزایش شیب، مقدار تخلخل ایجاد شده مرتباً کاهش می‌یابد. هم‌چنین نشان داده شد که ایجاد شیب در حدود نیم درجه در دیواره خارجی، با ترغیب انجماد جهت‌دار به سمت راهگاه، موجب کاهش چشم‌گیر عیب تخلخل می‌شود. طراحی‌های مختلف ریخته‌گری شامل نحوه قرارگیری مدل در قالب و اثر متغیرهای فرایندی بر نتایج عیب تخلخل مورد تحلیل و بررسی قرار گرفت.

### واژه‌های کلیدی:

شبیه‌سازی ریخته‌گری، عیب تخلخل انقباضی، معیار نیاما.

### ارجاع به این مقاله:

اصغر حیدری، غلامرضا کرباسیان، حسین مهمان‌نواز، حمید فاضلی، پیش‌بینی وقوع عیب تخلخل انقباضی و ارائه راهکار حذف آن با استفاده از شبیه‌سازی عددی در قطعه مخروطی طویل، پژوهش‌نامه ریخته‌گری، بهار ۱۳۹۹، جلد ۴، شماره ۱، صفحات ۳۹-۵۰.

شناسه دیجیتال (DOI): 10.22034/FRJ.2019.176680.1078

### ۱- مقدمه

عیوب انقباضی بسته، به تخلخل انقباضی شهرت دارند که در داخل قطعه ایجاد می‌شوند. بسته‌های مجزای مذاب در داخل فلز در حال انجماد تشکیل می‌شود که به آنها نقاط داغ گفته می‌شود. عیب تخلخل انقباضی معمولاً در بخش فوقانی مناطق داغ تشکیل می‌شوند. این عیب نیازمند یک نقطه برای جوانه‌زنی است و به همین دلیل ناخالصی‌ها و گازهای حل شده می‌توانند منجر به بروز عیب تخلخل انقباضی بسته شوند. این عیب در مجموع به دو نوع عیب ماکروتخلخل و میکروتخلخل تقسیم می‌شود [۲]. معیار کلی تشخیص این دو عیب، قابلیت رویت با چشم است؛

عیوب انقباضی از عدم موفقیت در جبران انقباض مذاب و جامد حاصل می‌شوند و بروز این عیوب عموماً نشانه‌ای از صحیح نبودن طراحی سیستم راهگاهی یا تغذیه‌گذاری هستند. شکل حقیقی این نوع عیوب وابسته به عوامل طراحی، شرایط سرمایش و مکانیزم انجماد آلیاژ است. عیوب انقباضی معمولاً به دو دسته عیوب انقباضی باز و بسته تقسیم می‌شوند [۱]. منظور از باز و بسته بودن، دسترسی عیب به اتمسفر است. نوع مهم عیب انقباضی باز، عیب pipe است که در سطح قطعه تشکیل می‌شود.

شبیه‌سازی کردند. سپس بر پایه شبیه‌سازی، روشی را برای کاهش عیب تخلخل انقباضی پیشنهاد کردند. شبیه‌سازی‌های دیگری در رابطه با قطعه مورد استفاده در تسمه مقاله [۱۰]، شاتون [۱۱]، آداپتور پمپ [۱۲] و روتور توربین [۱۳] به کمک نرم‌افزار پروکست گزارش شده است و همه آن‌ها حاکی از فراهم شدن امکان پیش‌بینی صحیح عیوب ریخته‌گری به ویژه تخلخل انقباضی هستند.

هدف پژوهش حاضر، بررسی امکان پیش‌بینی وقوع عیب تخلخل انقباضی در ریخته‌گری یک قطعه مخروطی طویل توسط فرایند ریخته‌گری در ماسه و سپس ارائه راهکار جهت حذف یا کاهش عیب با استفاده از ابزار شبیه‌سازی است. مرور مطالعات گذشته نشان داد که نرم‌افزار شبیه‌ساز ریخته‌گری پروکست قابلیت زیادی در پیش‌بینی این عیب دارد. از معیار علمی نیامای بدون بعد<sup>۱</sup> جهت پیش‌گویی دقیق‌تر عیب بهره گرفته شده است.

## ۲- مواد و روش تحقیق

### ۲-۱- مشخصات قطعه ریخته‌گی مخروطی

مشخصات ظاهری و نقشه ابعادی قطعه مخروطی در شکل (۱) مشاهده می‌شود. دیواره این قطعه در مدل ریخته‌گری آن دارای ضخامت ۲۰ mm است. همچنین، قطر داخلی سر بزرگ قطعه ۴۲۴ mm و ارتفاع کلی آن برابر با ۹۱۰ mm است. به منظور ارزیابی اثر ضخامت، یک مدل دیگر با همان ابعاد و با ضخامت دیواره ۱۴ mm نیز لحاظ شد.

### ۲-۲- طرح ریخته‌گری پایه

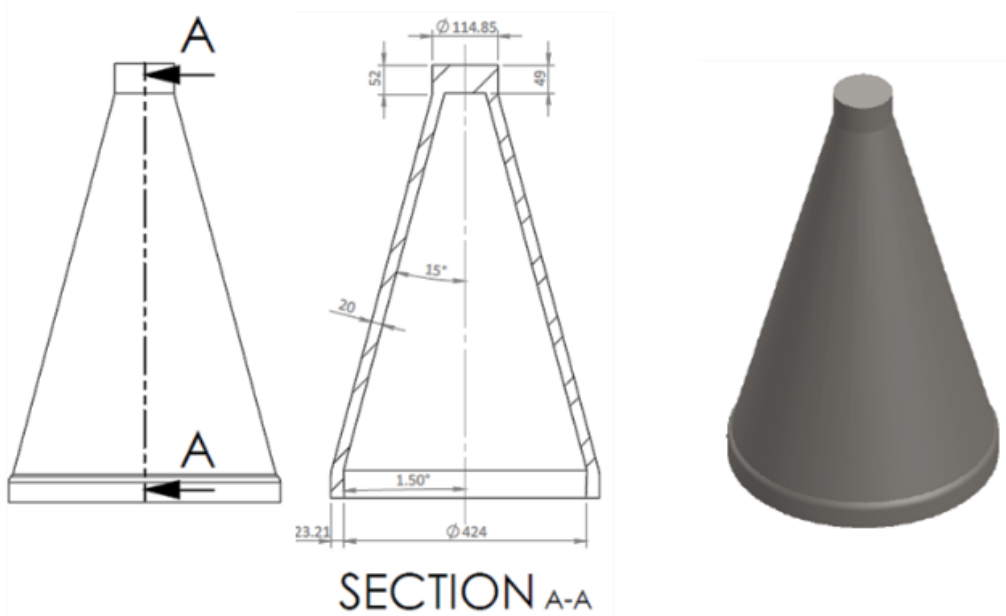
منظور از طرح ریخته‌گری پایه، طرح سیستم راهگاهی، تغذیه‌گذاری، قالب‌گیری و متغیرهای فرایندی اولیه است که در ابتدا مدنظر طراح خط تولید بوده است. مشخصات آلیاژ و فرایند ریخته‌گری قطعه در جدول (۱) نمایش داده شده است. با توجه به ابعاد بزرگ قطعه و آلیاژ ریخته‌گی که فولاد ساده کربنی AISI 1026 با ترکیب شیمیایی اسمی ۰/۲۳٪ کربن، ۰/۶۳٪ منگنز، ۰/۱۱٪ سیلیسیم، ۰/۰۷٪ نیکل، ۰/۰۳۴٪ گوگرد، ۰/۰۳۴٪ فسفر و مابقی آهن و دماهای بحرانی ۱۴۳۰ و ۱۵۱۶ درجه سلسیوس است، فرایند قالب‌گیری ریخته‌گری قطعه، روش قالب‌گیری CO<sub>2</sub> با ماسه سیلیکاتی در نظر گرفته شده است. دمای مذاب‌ریزی برابر با ۱۶۵۰°C و دبی بارریزی برابر با ۱۶ kg/s لحاظ شده است. قالب‌گیری در حالتی که قطعه بر دو قاعده خود ایستاده است، به دو صورت در نظر گرفته شد:

به‌طوری که ماکروتخلخل با چشم غیرمسلح قابل مشاهده و آشکار شدن است. میکروتخلخل عموماً به شکل تخلخل بین‌دانه‌ای یا بین‌دندریتی بروز پیدا می‌کند.

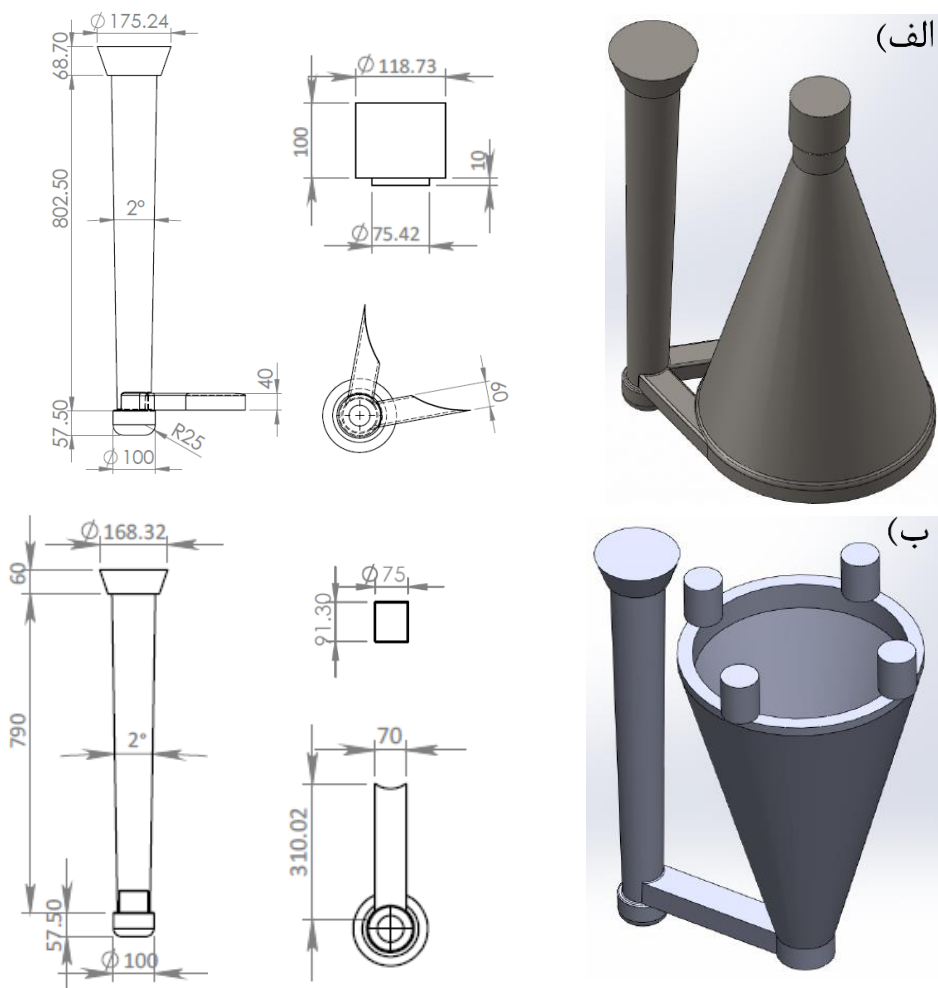
تخلخل انقباضی می‌تواند سبب افت چشم‌گیر خواص استحکامی قطعات ریخته‌گی به ویژه مقاومت به خستگی شود [۳]. مطابق با استانداردهای موجود، وقوع تخلخل انقباضی می‌تواند منجر به عدم پذیرش قطعه ریخته‌گی شود و برای جلوگیری از هزینه‌های اضافی تحمیلی، پیش‌گیری وقوع آن اهمیت زیادی دارد [۴]. علی‌رغم اینکه به منظور کاهش عیوب تخلخل انقباضی، دستورالعمل‌های کلی برای طراحی ریخته‌گری، دما و زمان بارریزی و ابعاد سیستم راهگاهی تدوین شده است، اختلاف موجود در متغیرهای ریخته‌گری انتخاب شده توسط محققین منجر به اختلاف‌های بسیاری در دستورالعمل‌های تجربی شده است [۵]. این به نوبه خود صنایع ریخته‌گری را ملزم به اجرای فرایندهای آزمون و خطا و تدوین دستورالعمل براساس تجربه خودشان کرده است. با این حال، این رویکرد محدود بوده و بسیار هزینه‌بر و وقت‌گیر است و لذا بهره‌گیری از ابزار شبیه‌سازی در پیش‌بینی وقوع تخلخل، بسیار برجسته شده است.

محققین زیادی از شبیه‌سازی عددی به ویژه با استفاده از نرم‌افزار پروکست (ESI ProCast) برای بهبود طراحی ریخته‌گری بهره گرفته‌اند. Dong و همکاران [۶]، با استفاده از نرم‌افزار پروکست، طراحی سیستم راهگاهی قطعه بلبرینگ ریخته‌گری شده توسط روش دایکست را شبیه‌سازی کردند. نتایج شبیه‌سازی، عیوب ریخته‌گری را به درستی پیش‌بینی کرد و نتیجه‌گیری به‌دست آمده از شبیه‌سازی با نتایج حاصل از تولید سازگار بود. آنها توانستند با شبیه‌سازی عددی، طراحی سیستم راهگاهی را بهبود دهند. Jiang و همکاران [۷]، با استفاده از نرم‌افزار پروکست، به شبیه‌سازی و بهینه‌سازی ریخته‌گری قطعه پیستون اقدام کردند. عیب تخلخل انقباضی در شیار رینگ زیر سوراخ پین پیستون، مشکل عمده مطرح شده است. نتایج شبیه‌سازی آنها نشان داد که سیستم راهگاهی با کانال تغذیه حلقوی سیکل-باز می‌تواند به خوبی انجماد پیوسته را ارضا کرده و تخلخل‌ها را حذف کند و در عین حال، اندازه تغذیه را کاهش داده و بازده ریخته‌گری را افزایش دهد. Liu و همکاران [۸]، انجماد و عیوب قطعه هود ورودی هوای خنک‌کننده تعبیه شده در بدنه خارجی هواپیما از جنس آلومینیم را به کمک نرم‌افزار پروکست شبیه‌سازی کردند. نتایج حاکی از وقوع عیوب مختلف بود و اهمیت اصلاح طراحی ریخته‌گری را نشان داد. Han و همکاران [۹]، فرایند ریخته‌گری و انجماد قطعه پولی به روش ماسه را توسط نرم‌افزار پروکست

<sup>۱</sup> Dimensionless Niyama Criterion



شکل ۱- مشخصات ظاهری و نقشه ابعادی قطعه ریخته‌گی مخروطی (ابعاد به میلی‌متر).



شکل ۲- طرح ریخته‌گری پایه قطعه به همراه نقشه ابعادی سیستم راهگاهی و تغذیه‌ها در دو حالت قالب‌گیری و طراحی راهگاهی: الف) طرح ۸ و ب) طرح ۷ (ابعاد به میلی‌متر).

نشد و به جای آن از قابلیت قالب مجازی [۱۴] نرم‌افزار پروکست بهره گرفته شد. با استفاده از قابلیت قالب مجازی، می‌توان قالب را بدون استفاده از مش‌زدن تولید کرد. در ریخته‌گری قطعات بزرگ، استفاده از این قابلیت بسیار مفید بوده و زمان محاسبات را به طور چشم‌گیری کاهش خواهد داد. ایجاد مش در مدل حفره قالب توسط ماژول داخلی نرم‌افزار پروکست انجام گرفت. مشخصات ظاهری مدل مش‌زده شده در شکل (۳) مشاهده می‌شود. نرم‌افزار پروکست از روش المان محدود مبتنی بر سطح برای تولید مش بهره می‌برد؛ به این معنا که در ابتدا مش سطحی ایجاد می‌شود و سپس برپایه آن، مش حجمی تولید می‌شود. مشخصات مش ایجاد شده در جدول (۲) مشاهده می‌شود. از المان‌های مثلثی درجه اول برای مش سطحی و المان‌های چهاروجهی درجه اول برای مش حجمی استفاده شد. مطابق با توصیه Ravi [۱۵]، اندازه المان باید کمتر از ۵۰٪ کوچکترین ضخامت دیواره باشد. کوچکترین اندازه المان به نحوی در نظر گرفته شد که در ضخامت دیواره قطعه، ۳ المان ایجاد شود.

نوع آنالیز مورد استفاده، آنالیز کوپله جریان سیال و آنالیز حرارتی بوده است تا اثر توزیع حرارت حین مذاب ریزی نیز لحاظ شود. ضریب انتقال حرارت میان فولاد و ماسه سیلیکائی برابر با  $500 \text{ W/m}^2\text{C}$  لحاظ شد [۱۶]. مقدار سرعت عمودی مذاب در دهانه ورودی قالب در تمامی مدل‌ها با فرض ارتفاع دهانه پاتیل ۱۵ cm به هنگام مذاب‌ریزی، برابر با  $1700 \text{ mm/s}$  در نظر گرفته شد.

جدول ۲- مشخصات مش حفره قالب

نام مدل	نوع مش سطحی	تعداد مش سطحی	نوع مش حجمی	تعداد مش حجمی
۸	مثلثی درجه اول	۶۷۴۹۸	چهاروجهی درجه اول	۲۲۲۲۴۲
۷	مثلثی درجه اول	۷۱۲۸۲	چهاروجهی درجه اول	۲۳۴۶۵۸

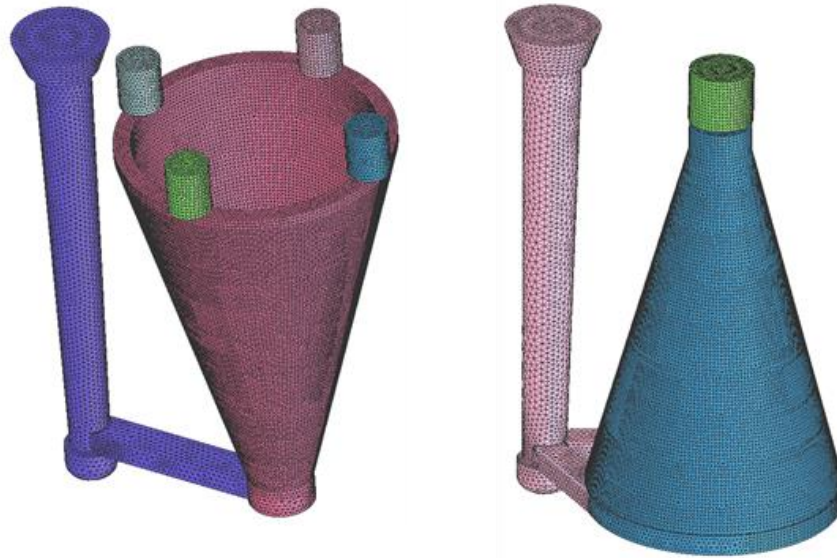
حالت اول، قطر بزرگ در پایین یا کف قالب (طرح ۸) و حالت دوم، قطر کوچک در کف قالب (طرح ۷). حالت قالب‌گیری اول قطعه به علت شباهت به عدد هشت فارسی، حالت ۸ و حالت قالب‌گیری دوم قطعه به علت شباهت به عدد هفت فارسی، حالت ۷ نام‌گذاری می‌شود. این دو حالت قالب‌گیری قطعه همراه با جزئیات و نقشه ابعادی سیستم راهگاهی و تغذیه‌گذاری در شکل (۲) نمایش داده شده است. در حالت قرارگیری به صورت ۸، راهگاه بارریز به صورت تکی بوده و پس از چاهک مذاب، بلافاصله به دو شاخه راهباره تقسیم می‌شود. این دو راهباره از بخش انتهایی قطعه و بطور مستقیم به حفره قطعه وصل می‌شوند. هم‌چنین به منظور جبران مذاب در حال انقباض، یک تغذیه استوانه‌ای سرباز در قسمت فوقانی تعبیه شده است. در حالت ۷، پس از عبور از چاهک مذاب، توسط یک راهباره واحد به بخش تحتانی قطعه متصل شده است. برای جبران مذاب از ۴ تغذیه استوانه‌ای سرباز مطابق با شکل (۲-ب) بهره گرفته شده است.

جدول ۱- مشخصات آلیاژ و فرایند ریخته‌گری قطعه ریخته‌گری مخروطی

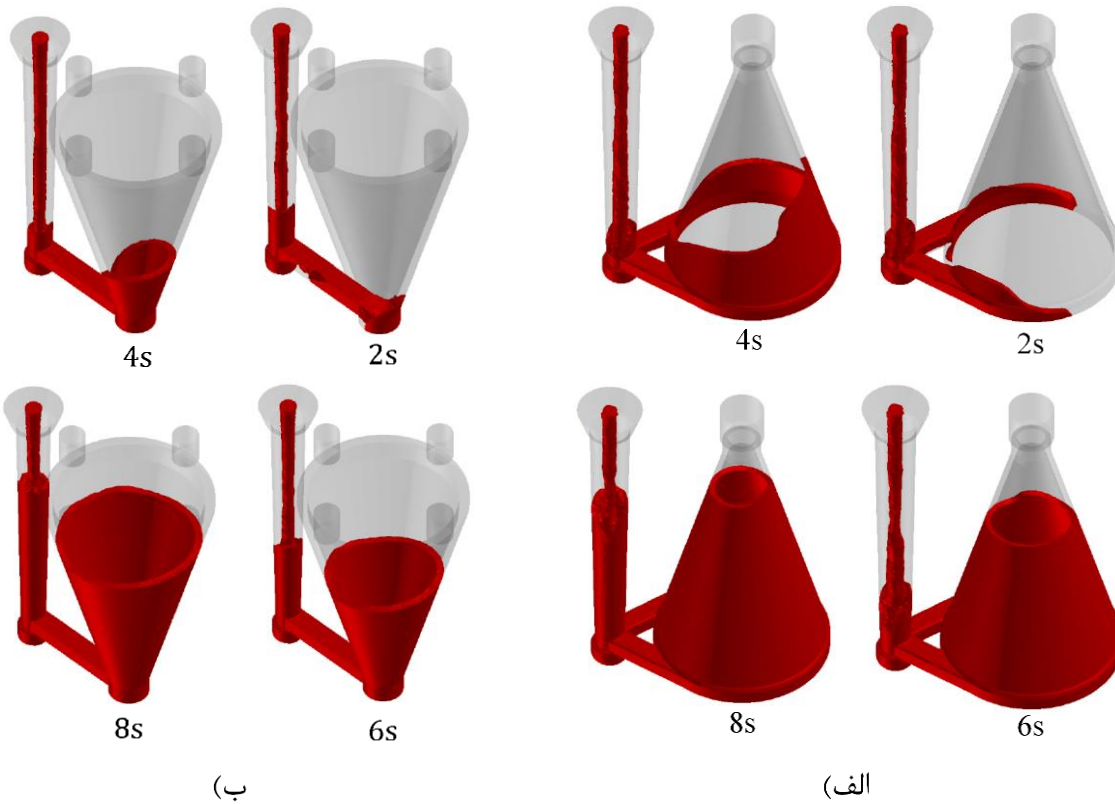
آلیاژ ریخته‌گری	وزن مذاب	دمای بارریزی	دبی بارریزی	جنس قالب	روش قالب‌گیری
فولاد AISI 1026	۱۶۰ kg	۱۶۵۰ °C	۱۶ kg/s	ماسه سیلیکائی	روش CO <sub>2</sub>

### ۲-۳- مدل شبیه‌سازی

به منظور آنالیزهای شبیه‌سازی از نرم‌افزار شبیه‌سازی ریخته‌گری ESI ProCAST نسخه ۲۰۱۶ بهره گرفته شد. طرح هندسی حفره قالب مطابق با نقشه ابعادی موجود توسط نرم‌افزار SolidWorks نسخه ۲۰۱۴ طراحی شده و سپس این مدل هندسی در نرم‌افزار پروکست وارد شد. تفاوت رنگ در بخش‌های مختلف مدل بخاطر این است که به هنگام طراحی مدل، فصل‌مشارک بخش‌ها به صورت ادغام نشده باقی مانده است تا بتوان پس از وارد کردن در نرم‌افزار شبیه‌سازی، به هر کدام از بخش‌ها به طور جداگانه دسترسی داشت. هیچ مدل مجزای دیگری برای قالب ماسه‌ای طراحی



شکل ۳- مشخصات مش حفره قالب.



شکل ۴- کانتور پر شدن قالب حین بارریزی در زمان‌های مختلف در حالت قالب‌گیری الف) ۸ و ب) ۷.

شده و سیستم راهگامی به صورت نیمه پر قرار می‌گیرد. این نوع سیستم راهگامی مناسب است؛ چرا که مذابی که پس از پر شدن راهبارها وارد حفره قطعه می‌شود، با کمترین تلاطم ممکن و به آرامی حرکت کرده و افت کیفیت مذاب، بسیار کاهش می‌یابد. با توجه به اینکه جت مذاب وارد شونده به

### ۳- نتایج و بحث

#### ۳-۱- آنالیز مذاب‌ریزی

کانتور پر شدن قالب حین بارریزی در زمان‌های مختلف در شکل (۴) نشان داده شده است. همان‌طور که مشاهده می‌شود، با شروع بارریزی و تنها پس از ۲ s، راهبارها پر

ماکروتخلخل را از بین برده است اما مقدار میکروتخلخل هم چنان در سطح بالائی قرار دارد. حالت قالب‌گیری ۷ با ضخامت جداره ۲۰ mm، مقدار تخلخل  $18/9 \text{ cm}^3$  را ایجاد کرده است که تقریباً مشابه با مقدار آن در حالت ۸ با ضخامت جداره ۲۰ mm است.

شکل (۶)، کانتور مناطق داغ و کسر جامد تشکیل شده در اثنای انجماد (در زمان ۷۰ s) را در سطح مقطع میانی بخشی از دیواره در حالت قالب‌گیری ۸ نشان می‌دهد. مشاهده می‌شود که در سراسر جداره، مذاب داغ‌تر به صورت بسته‌های محبوس به دام افتاده و به دلیل عدم تغذیه شدن مناسب، منجر به تشکیل عیب تخلخل انقباضی می‌شوند (این مناطق با فلش مشکی رنگ نشان داده شده‌اند). عملکرد تغذیه فوقانی و هم‌چنین وجود راهگاه تحتانی، با تغذیه کردن مناسب این بخش‌ها، تا حد زیادی از تشکیل تخلخل جلوگیری کرده است. با این حال، طرح ریخته‌گری فعلی، هیچ‌گونه تدبیری برای تغذیه مذاب در حال انجماد در سرتاسر دیواره را ندارد.

آلیاژ AISI 1026 با دارا بودن دامنه انجمادی در حدود ۸۶ درجه، یک آلیاژ با دامنه انجماد متوسط و انجماد مخلوط پوسته‌ای-خمیری محسوب می‌شود. چنین آلیاژهایی مستعد تشکیل هر دو نوع تخلخل اعم از میکروتخلخل و ماکروتخلخل هستند. در این نوع از حالت انجماد، جامد به طور هم‌زمان از دیواره قالب و در داخل مذاب شروع به تشکیل شدن می‌کند و پس از رشد به یکدیگر می‌رسند. مسئله اساسی نحوه مذاب‌رسانی به لابه‌لای دندریته‌های منجمد شده است. عدم جبران مذاب منجر به تولید مک‌های انقباضی بسیار ریز و پراکنده به ویژه در مناطق گرم خواهد شد.

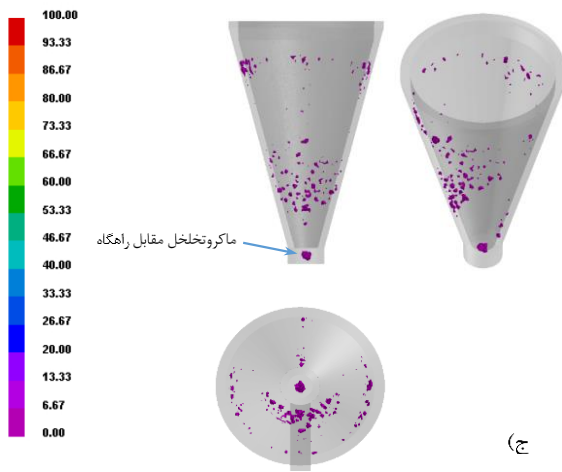
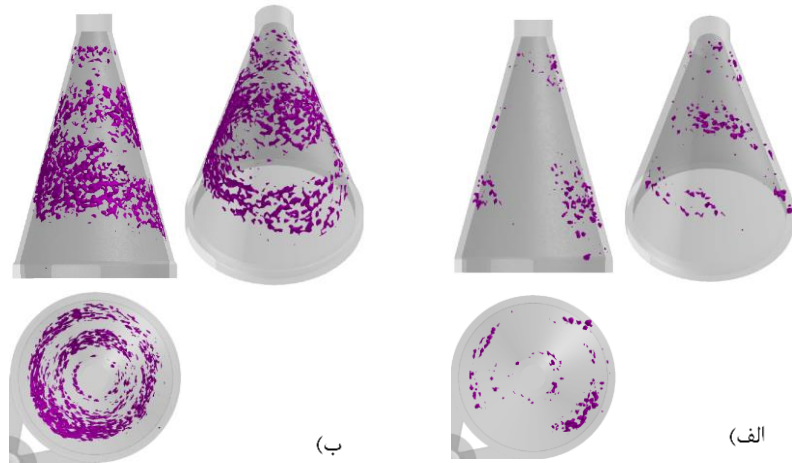
جدول ۳- مقادیر تخلخل انقباضی در طرح ریخته‌گری پایه

حجم میکروتخلخل (معیار ۱٪ حجمی) $\text{cm}^3$	حجم ماکروتخلخل (معیار ۱٪ حجمی) $\text{cm}^3$	حجم تخلخل کل $\text{cm}^3$	طرح ریخته‌گری (حالت و ضخامت)
۱۲/۲	۱۵/۱	۲۷/۳	۸ - ۱۴ mm
۱۵/۴	۱/۰	۱۶/۴	۸ - ۲۰ mm
۱۲/۸	۶/۱	۱۸/۹	۷ - ۲۰ mm

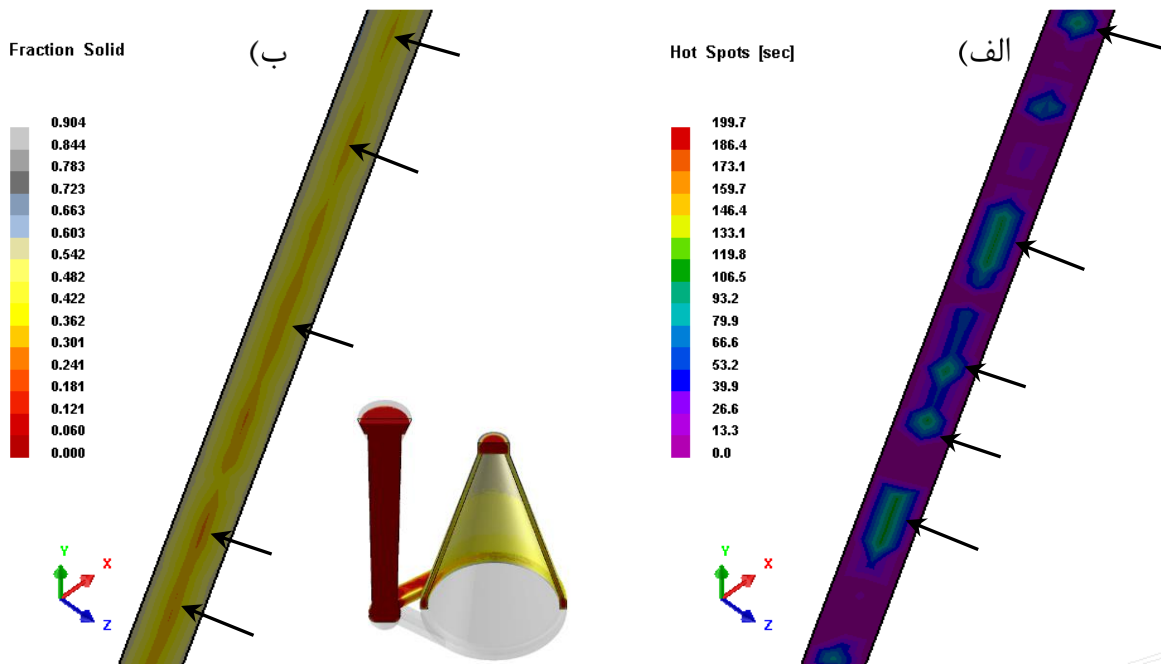
داخل حفره قطعه، تنها از یک جهت برقرار می‌شود، ارتفاع مذاب داخل حفره قطعه در سمت راهگاه و مقابل آن به‌طور یکسان نبوده و مذاب بیشتری در سمت مقابل راهگاه تجمع می‌یابد. این به نوبه خود، ناشی از برخورد دو مسیر مذابی است که اطراف قطعه را دور زده و به همدیگر می‌رسند. عدم یکنواختی ارتفاع مذاب بوجود آمده در زمان ۴ s مشاهده می‌شود. با این حال، با تداوم مذاب ریزی، از زمان ۶ s به بعد و افزایش ارتفاع مذاب در حفره قطعه، روند پر شدن آرام و یکنواخت برقرار می‌شود. کانتور پر شدن حفره قالب حین بارریزی در حالت قالب‌گیری ۷ در شکل (۴-ب) نمایش داده شده است. در رابطه با پر شدن راهباره روندی مشابه با حالت قالب‌گیری ۸ بوجود آمده و در زمانی کمتر از ۲ s، راهباره پر شده و ورود آرام و غیرمتلاطم مذاب به حفره قطعه را تضمین می‌کند. عدم یکنواختی در ارتفاع مذاب داخل حفره قطعه در سمت راهگاه و مقابل آن تا زمان ۲ s مشهود بوده اما از زمان ۴ s به بعد، عدم یکنواختی ارتفاع از بین رفته است.

### ۳-۲- آنالیز تخلخل انقباضی

شکل (۵) نتایج کانتور عیب تخلخل انقباضی مربوط به طراحی ریخته‌گری پایه به ترتیب در حالت‌های قالب‌گیری ۸ با دو ضخامت جداره ۱۴ و ۲۰ میلی‌متر و حالت قالب‌گیری ۷ با ضخامت جداره ۲۰ mm را در سه حالت دید شامل دید ایزومتریک، دید از روبرو و دید از بالا نشان می‌دهد. تخلخل مشاهده شده در تصاویر با مناطق بنفش رنگ، به تخلخل بالاتر از یک درصد حجمی (برش خورده بالاتر از ۱ درصد) اشاره دارد که مطابق با توصیه راهنمای نرم‌افزار [۱۴]، به صورت ماکروتخلخل طبقه‌بندی می‌شود. انواع مقادیر تخلخل انقباضی حالات فوق در جدول (۳) ارائه شده است. مشاهده می‌شود که صرف نظر از طرح ریخته‌گری، مقدار تخلخل انقباضی، نسبتاً قابل توجه است. در حالت قالب‌گیری ۸، مشاهده می‌شود که با افزایش ضخامت جداره قطعه از ۱۴ به ۲۰ میلی‌متر، مقدار حجم تخلخل کل از  $27/3 \text{ cm}^3$  به  $16/4 \text{ cm}^3$  کاهش یافته و حدوداً نصف شده است. این کاهش، دور از انتظار نبود؛ چرا که در شرایط ریخته‌گری یکسان، با کاهش ضخامت جداره و افزایش سرعت انجماد، عمل تغذیه مذاب در سراسر آن با دشواری بیشتری روبه‌رو می‌شود. هم‌چنین دیده می‌شود که افزایش ضخامت، مقدار زیادی از



شکل ۵- کانتور تخلخل انقباضی در حالت قالب‌گیری: الف) ۸-۱۴ mm، ب) ۸-۲۰ mm و ج) ۷ (Cut off (%)).



شکل ۶- الف) کانتور مناطق داغ و ب) کسر جامد در زمان ۷۰ s در سطح مقطع میانی دیواره حالت قالب‌گیری ۸.

ج) که می‌توان آن را به سادگی و با تغذیه‌گذاری برطرف کرد. بنابراین هرگاه معیار نیامای بدون بعد مد نظر قرار گیرد، چنین استنباط می‌شود که همه تخلخل ایجاد شده در دیواره به شکل میکروتخلخل است و تشخیص چنین تخلخلی با چشم غیر مسلح و حتی رادیوگرافی امکان‌پذیر نیست و تنها با چگالی‌سنجی قابلیت آشکار شدن دارد.

جدول ۴- میکروتخلخل حاصل از معیار ۱٪ حجمی و نیامای بدون بعد

میکروتخلخل مطابق با معیار ۱٪ حجمی cm <sup>3</sup>	میکروتخلخل مطابق با معیار نیامای بدون بعد cm <sup>3</sup>	درصد حجمی میکروتخلخل، معیار نیامای بدون بعد	طرح ریخته‌گری
۱۲/۲	۲۷/۳	۳/۷۴	۸ - ۱۴ mm
۱۵/۴	۱۶/۴	۲/۶۳	۸ - ۲۰ mm
۱۲/۸	۱۶/۹	۳/۵۵	۷ - ۲۰ mm

### ۳-۳- راهکار رفع عیب تخلخل

همان‌طور که در بخش قبل مشاهده شد، طرح ریخته‌گری فعلی قطعه، قادر به تغذیه مناسب مذاب در حال انجماد در دیواره قطعه نیست و عیب تخلخل انقباضی بوجود می‌آورد. توجه می‌شود که عدم رعایت شدن اصل انجماد جهت‌دار در دیواره و محبوس شدن بسته‌های مذاب در سراسر آن (شکل ۶)، علت اصلی بروز این عیب است. یکی از روش‌های مؤثر برای حذف یا کاهش تخلخل پراکنده در دیواره‌های طویل و نسبتاً نازک، مخروطی کردن یا شیب‌دار کردن دیواره پیشنهاد شده است تا انجماد جهت‌دار تقویت شود [۱۹]. بنابراین از شیب‌دار کردن دیواره به عنوان راهکار رفع عیب بهره گرفته شد. قطعه مورد بررسی در پژوهش حاضر دارای دیواره نه چندان ضخیم بوده و طول بسیار بلندی دارد. با توجه به اینکه اضافه مجاز ماشین‌کاری در دیواره خارجی آن لحاظ شده است، بدیهی خواهد بود که شیب مورد نظر باید به دیواره بیرونی آن افزوده شود. مقدار شیب افزوده شده از مقادیر کوچکی برابر با ۰/۲۵ درجه تا ۱/۵۰ درجه انتخاب شد تا اثر مقدار شیب بر میزان تخلخل نهایی بررسی شود. نقشه ابعادی مدل شیب‌دار قطعه در دو حالت شیب ۰/۵ و ۱/۰ درجه در شکل (۷) نمایش داده شده است.

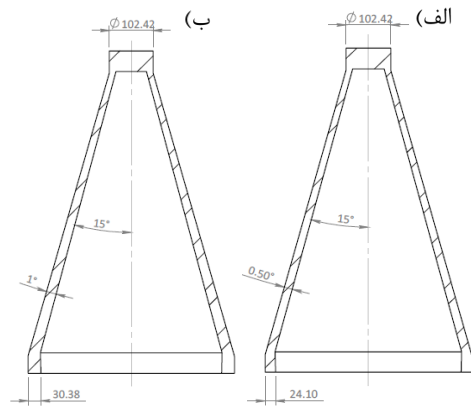
مطلب مهمی که باید به آن اشاره شود، میزان سهم میکروتخلخل در تخلخل کل است. اشاره شد که میکروتخلخل گزارش شده در جدول (۳) مقدار تخلخل حجمی کمتر از ۱٪ بوده است که به پیشنهاد راهنمای نرم‌افزار بوده است. با این حال مطابق با راهنمای نرم‌افزار، این معیار تفکیک ماکرو و میکروتخلخل، تقریبی بوده و معیارهای دقیق‌تری برای تعیین مقدار میکرو تخلخل مورد نیاز است. معیار نیاما ( $Ny$ ) [۱۷] به وفور در ریخته‌گری فلزات بکار برده می‌شود. مقادیر این معیار مطابق با رابطه (۱) در یک دمای معین (یا کسر جامد معین) و در اواخر انجماد محاسبه می‌شود:

$$Ny = \frac{G}{\sqrt{L}} < \text{ثابت} \quad (1)$$

که در آن  $G$  شیب دمائی و  $L$  سرعت سرمایش است. مقدار ثابت به ماده و اندازه قطعه ریختگی بستگی دارد. از معیار نیاما برای پیش‌بینی میکروتخلخل انقباضی مرتبط با تغذیه‌گذاری که در اثر شیب دمائی کم ایجاد می‌شود، استفاده می‌شود. انتظار می‌رود که عیوب تخلخل انقباضی در مناطقی با مقادیر  $Ny$  کمتر از مقدار آستانه تشکیل شوند. معیار نیاما دارای محدودیت‌هایی است که از جمله آنها مقدار  $Ny$  آستانه است. این مقدار آستانه، معمولاً نامشخص است. هم‌چنین، معیار نیاما مقدار واقعی تخلخل انقباضی را فراهم نمی‌سازد و صرفاً یک معیار کیفی است. به همین دلیل، معیار دیگری به نام معیار نیامای بدون بعد  $Ny^*$  معرفی شده است که از خواص آلیاژ ریختگی بهره گرفته و به صورت کمی مقدار میکروتخلخل را محاسبه می‌کند [۱۸]. از ارائه جزئیات رابطه مربوطه خودداری می‌شود و خوانندگان به مرجع ۱۸ ارجاع داده می‌شوند. هرگاه از معیار نیامای بدون بعد برای محاسبه مقدار میکروتخلخل استفاده شود، مقادیر دقیق‌تر مطابق با جدول (۴) از طریق خروجی نرم‌افزار قابل استخراج است. مشاهده می‌شود که در تمامی حالات قالب‌گیری، تمامی تخلخل در دیواره قطعه به صورت میکروتخلخل شناسائی شده است و کسر ماکروتخلخل، صفر است. معیار نیامای بدون بعد، دقت نسبتاً کم معیار ۱ درصد حجمی جهت تعیین مرز میکرو و ماکروتخلخل را به خوبی نشان می‌دهد. توجه می‌شود که در حالت قالب‌گیری ۷، علت اختلاف مقدار میکروتخلخل (۱۶/۹) با مقدار تخلخل کل (۱۸/۹) مربوط به ماکروتخلخل مقابل راهگاه است (شکل ۵-)

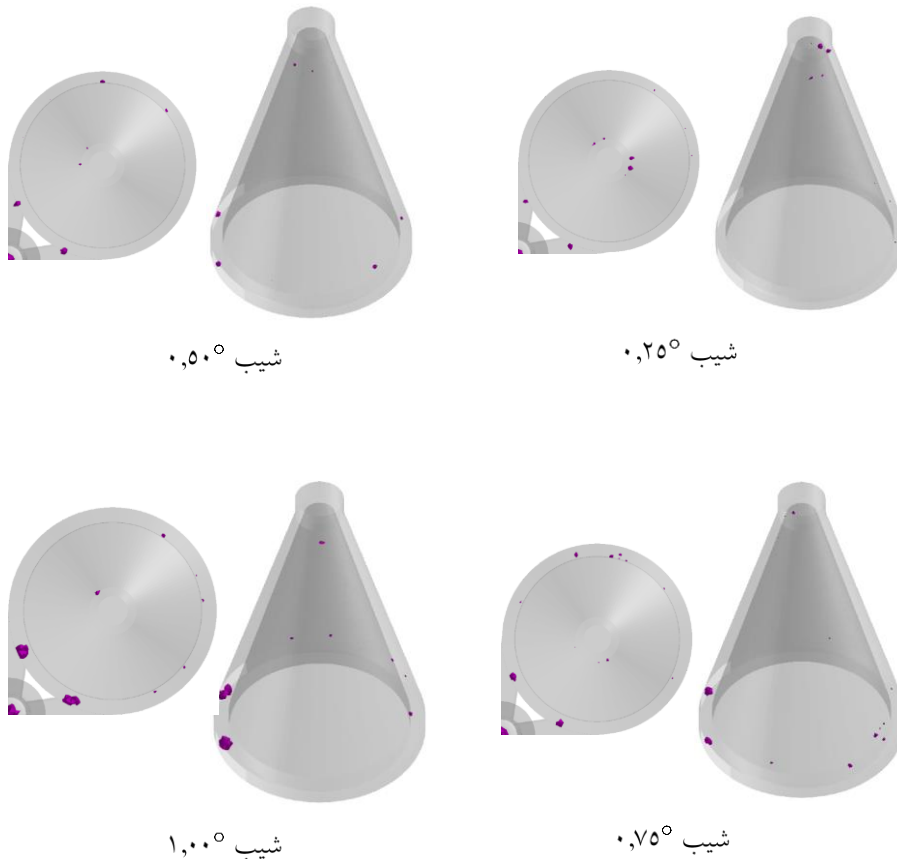


حالت قالب‌گیری ۷ به ۸، از ارائه تصاویر مربوطه خودداری شده است. نتایج کمی مربوطه در شکل (۹) برای هر دو حالت قالب‌گیری ۷ و ۸ ارائه شده است. مشاهده می‌شود که صرف نظر از حالت قالب‌گیری و ضخامت دیواره، با افزودن شیب به مقدار  $0/5-0/25$  درجه، مقدار تخلخل انقباضی به نصف تا یک‌سوم مقدار اولیه کاهش می‌یابد. در ادامه با افزایش شیب، کاهش بسیار بیشتری در مقدار تخلخل، قابل حصول است. روند کلی به این صورت است که با افزایش شیب، ابتدا مقدار تخلخل کاهش می‌یابد و سپس به یک مقدار کیمنه می‌رسد. افزایش بیشتر شیب، منجر به افزایش مجدد تخلخل می‌شود. در حضور شیب در دیواره‌های طویل، با افزایش تدریجی سطح مقطع در طول شیب، مدول ریخته‌گری نیز بطور تدریجی افزایش می‌یابد که به نوبه خود زمان انجماد را طولانی‌تر می‌کند. در این حالت، مذاب با زمان انجماد بالاتر، مناطق مجاور در حال انجماد را تغذیه کرده و مشکل تخلخل را بطور چشم‌گیری کاهش می‌دهد.

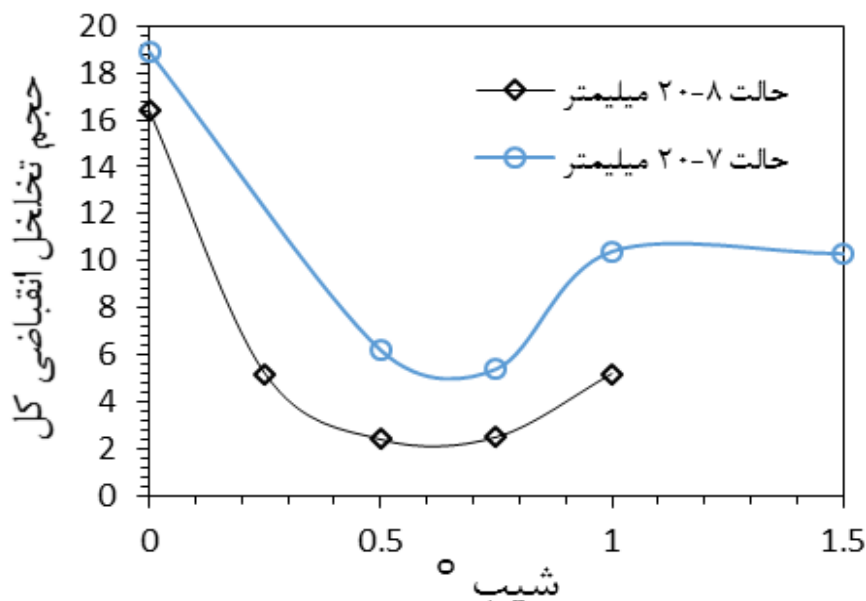


شکل ۷- نقشه راه‌کار رفع عیب تخلخل به کمک شیب‌دار کردن دیواره بیرونی با شیب: الف)  $0/5$  درجه ب)  $1/0$  درجه.

شکل (۸)، نتایج کانتور عیب تخلخل انقباضی مربوط به راهکار شیب‌دار کردن دیواره در حالت قالب‌گیری ۸ با ضخامت  $20 \text{ mm}$  با شیب‌های  $0/25$  تا  $1$  درجه را در دو حالت دید شامل دید ایزومتریک و دید از بالا نشان می‌دهد. تخلخل مشاهده شده در تصاویر با مناطق بنفش رنگ، به تخلخل بالاتر از یک درصد حجمی اشاره دارد. به علت تشابه کانتور



شکل ۸- اثر شیب‌دار کردن دیواره خارجی بر کانتور تخلخل انقباضی در حالت قالب‌گیری ۸ (Cut off 1%).



شکل ۹- حجم تخلخل انقباضی درون قطعه بر حسب مقدار شیب دیواره خارجی.

ماکروتخلخل در قطعه با طرح ریخته‌گری پایه، به غیر از بخش‌های فوقانی و تحتانی قطعه، در سرتاسر دیواره آن به صورت پراکنده رخ می‌دهد. بررسی دقیق‌تر نشان داد که در جای جای دیواره، مذاب داغ‌تر به صورت بسته‌های محبوس به دام افتاده و به دلیل عدم تغذیه شدن مناسب، منجر به تشکیل عیب تخلخل انقباضی می‌شوند.

۳- به عنوان راهکار عملی جهت کاهش تخلخل، شیب‌دار کردن دیواره خارجی پیشنهاد و بررسی شد. چنین نتیجه‌گیری شد که شیب‌دار کردن در حدود نیم درجه، قادر به کاهش چشم‌گیر تخلخل از طریق ترغیب انجماد جهت‌دار می‌شود.

Guo و همکاران [۲۰] نیز مشاهده کردند با اعمال شیب ۵، ۱۰ و ۱۵ درصد در ریخته‌گری سوپرآلیاژ نیکل، مقدار تخلخل پیش‌بینی شده کاهش چشم‌گیری می‌یابد. مشاهده می‌شود که در طرح ریخته‌گری شیب‌دار نسبت به طرح پایه، تخلخل عمدتاً در بخش تحتانی قطعه و به ویژه در مقابل ورودی راهبره تشکیل می‌شود (شکل ۸) که دلیل آن افزایش مدول ریخته‌گری این بخش در اثر شیب‌دار کردن به واسطه سطح مقطع بزرگ آن در مقایسه با سایر بخش‌های مجاور است. با افزایش شیب و در نتیجه، افزایش مدول این بخش، مقدار تخلخل آن نیز مرتباً در حال افزایش است. دلیل افت نرخ کاهش تخلخل و افزایش آن با افزایش شیب در شکل (۹) به همین موضوع مرتبط می‌شود.

## مراجع

- [1] Reis A., Houbaert Y., Xu Z., Van Tol R., Santos A.D., Duarte J.F., Magalhães A.B., Modeling of shrinkage defects during solidification of long and short freezing materials, *Journal of Materials Processing Technology*, 2008, 202(1) 428-434.
- [2] Lee P.D., Chirazi A., See D., Modeling microporosity in aluminum-silicon alloys: A review, *Journal of Light Metals*, 2001, 1(1) 15-30.
- [3] Hardin R., Beckermann C., Effect of shrinkage on service performance of steel castings, in 56th Steel Founders' Society of America National Technical & Operating Conference, Chicago, Illinois, 2002.
- [4] ASTM E446-15, Standard Reference Radiographs for Steel Castings up to 2 in. (50.8 mm) in Thickness, ASTM International, 2015.
- [5] Campbell J., *Castings Practice: The 10 Rules of Castings*, Butterworth-Heinemann, 2004.
- [6] Dong Y., Fan X.M., Liu B., Numerical simulation and technology optimization of rear oil seal bearing die

## ۴- نتیجه‌گیری

پیش‌بینی وقوع عیب تخلخل انقباضی در ریخته‌گری یک قطعه مخروطی شکل طویل تحت فرایند ریخته‌گری ماسه CO<sub>2</sub> توسط شبیه‌سازی به کمک نرم‌افزار پروکست مورد بررسی قرار گرفت. از نتایج حاصله، نتیجه‌گیری‌های ذیل قابل استنتاج است:

- ۱- نتایج حاصل از شبیه‌سازی جریان سیال مذاب، حاکی از عملکرد کلی مناسب سیستم راهگاهی به منظور پر شدن آرام و غیر متلاطم حفره قالب بود.
- ۲- نتایج شبیه‌سازی، بروز عیب تخلخل انقباضی چشم‌گیر در بدنه قطعه را تأیید کرد. نشان داده شد که

- castings based on ProCAST, *Advanced Materials Research*, 2011, 4008-4013.
- [7] Jiang Y., He Y., He Y., Qian X., Huang Y., Analysis and optimization on the gating system of aluminum alloy piston in casting, *Applied Mechanics and Materials*, 2011, 32-35.
- [8] Liu H., Feng F., Yan, C., Zheng X., Computer simulation of the filling process of air intake hood based on ProCAST, *Advanced Materials Research*, 2012, 327-331.
- [9] Han D.D., Wang C.J., Chang J., Chen L., Xie H.B., Numerical simulation of filling and solidification in sand casting by Procast, *Advanced Materials Research*, 2013, 550-553.
- [10] Liang T., Qu Y.H., Liu X.F., Wang F., Zhang M.H., Simulation of filling and solidification processes of rump pan by procast, *Advanced Materials Research*, 2013, 1212-1215.
- [11] Lu H.F., Chen R.F., Zhao Y.H., Wu L., Li Z.L., Yang H., Numerical simulation and process optimization of aluminum alloy connecting rod based on ProCAST, *Advanced Materials Research*, 2013, 549-552.
- [12] Raghupathy R., Amirthagadeswaran K.S., Parametric optimization and solidification analysis of grey cast pump adapter castings using DOE and CAE—a case study, *Australian Journal of Mechanical Engineering*, 2017, 15(1) 27-35.
- [13] Vdovin R.A., Smelov V.G., Design and optimization of the micro-engine turbine rotor manufacturing using the rapid prototyping technology, *IOP Conference Series: Materials Science and Engineering*, 2017.
- [14] ESI ProCast user manual, 2016.
- [15] Ravi B., Casting simulation-best practices, *Transaction of 58<sup>th</sup> IFC*, 2010, 19-29.
- [16] Mi G.F., Liu X.Y., Wang K.F., Fu H.Z., Application of Numerical Simulation Technique to Casting Process of Valve Block, *Journal of Iron and Steel Research*, 2009, 16(4) 12-17.
- [17] Niyama, E., T., U. and Morikawa, M., A method of shrinkage prediction and its application to steel casting practice, *International Cast Metals Journal*, 1982, 7 52-63.
- [18] Carlson K.D., Beckermann C., Prediction of shrinkage pore volume fraction using a dimensionless Niyama criterion, *Metallurgical and Materials Transactions A*, 2009, 40(1) 163-175.
- [19] Gorsky D.A., Niyama Based Taper Optimizations in Steel Alloy Castings, MSc. Thesis, Wright State University, 2011.
- [20] Guo J., Beckermann C., Carlson K., Hirvo D., Bell K., Moreland T., Gu J., Clews J., Scott S., Couturier G., Backman D., Microporosity Prediction and Validation for Ni-based Superalloy Castings, *IOP Conference Series: Materials Science and Engineering*, 2015, 84(1) 012003.



IRANIAN FOUNDRYMEN'S  
SOCIETY

## Founding Research Journal

### Research Paper

### Prediction of Shrinkage Porosity and its Remedy by Numerical Simulation in a Conical Carbon Steel Casting

Asghar Heydari<sup>\*1</sup>, Gholam Reza Karbasian<sup>2</sup>, Hossein Mehmannaavaz<sup>3</sup>, Hamid Fazeli<sup>4</sup>

1. Ph.D., Department of Materials Engineering, Tarbiat Modares University.

2. MSc. Student, Department of Materials Engineering, Science and Research Branch, Islamic Azad University.

3. Ph.D. Student, Mechanical, Electrical and Computer Engineering Department, Science and Research Branch, Islamic Azad University, Tehran, Iran

4. Associate Professor, Malek Ashtar University.

\* **Corresponding Author:** P.O. Box 14115-143, Tehran, Iran. Tel/Fax: +98 21 82883598. E-mail: asghar.heydari@modares.ac.ir

Received 8 April 2019

Accepted 24 May 2019

#### Abstract:

Casting simulation has been recognized as an efficient tool for analyzing mold filling behavior, solidification and cooling, and prediction of the position and type of internal defects. The main concern in the current study is to predict the occurrence of porosity defects with the current casting design of a conical part, and then presenting practical solutions to remove or reduce the defects. Niyama dimensionless criterion was used for precise quantification of micro-porosity. The results of the casting simulation with accordance to the current process parameters showed that the occurrence of shrinkage porosity defect took place considerably. In order to suggest a solution to decline the extent of porosity, the inclination of the part wall was utilized. The results indicated that with an increasing slope, the amount of porosity is successively reduced. Besides it was found that a slope in the order of  $0.5^\circ$  on the external wall would lead to a remarkable reduction in the shrinkage porosity by inducing the directional solidification. The effect of various designs of the casting including the positioning of the casting inside the mold on the extent of porosity is discussed.

#### Keywords:

Casting simulation,  
Shrinkage porosity defect,  
Niyama criterion.

#### Please cite this article using:

Asghar Heydari, Gholam Reza Karbasian, Hossein Mehmannaavaz, Hamid Fazeli, Prediction of shrinkage porosity and its remedy by numerical simulation in a conical casting, in Persian, Founding Research Journal, 2020, 4(1) 39-50.  
DOI: 10.22034/FRJ.2019.176680.1078

Journal homepage: [www.foundingjournal.ir](http://www.foundingjournal.ir)